



LED WATERDICHT ESSENCE CLASSIC G2

BETROUWBAAR EN ZUINIG

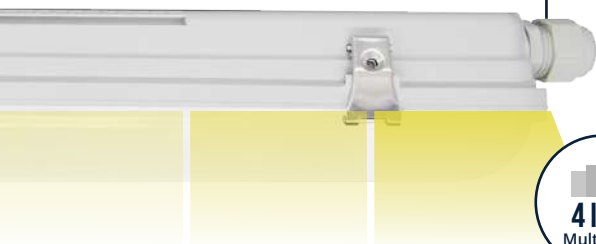
De Essence Classic G2 LED waterdicht vervangen fluorescentie TL-armaturen. Dankzij zeer hoog lichtrendement tot 137lm/w wordt 70% energiebesparing gerealiseerd. Samen met de flikkervrije Multi-Watt/lumen Osram driver en melkpalen kap levert het armatuur een zeer aangenaam lichtbeeld. Dankzij de IP65 en IK08 classificaties water- en stofdicht en vandalismebestendig uitstekend geschikt voor parkeergarages, kelders, magazijnen en bedrijfshallen.



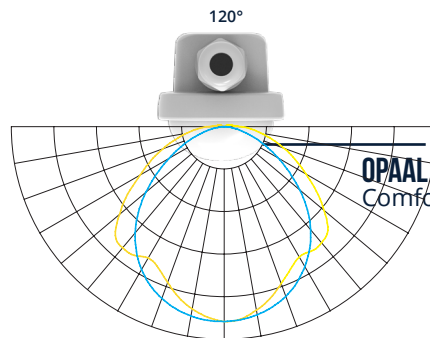

TOT **90%**
ENERGIEBESPARING

 **IP65/IK08**

DOORVOERBEDRADING
dvv 3x2.5mm²



OSRAM



5 INGANGEN
Achter en zijkanten

OPAAL
Comfortabel en egaal licht

Standaardvoorzien van 3x2,5mm² doorvoerbedrading voor een snelle installatie. LED-lichtbron heeft een verwachte levensduur van 50.000 (L80), waarmee substantieel wordt bespaard op onderhouds- en vervangingskosten. Met een uitstekende kwaliteit, garantie van 5 jaar, snelle terugverdientijd en lage totale eigendomskosten zijn de Essence Classic G2 armaturen een uitstekende investering.

KENMERKEN

- ✓ Zeer energie-efficiënt tot 137 lm/w
- ✓ Tot 70% energiebesparing
- ✓ Zeer lange verwachte levensduur tot 50.000 uur (L80)
- ✓ Zeer gelijkmatig en fijn lichtbeeld
- ✓ Onderhoudsvrij IP65 en slagvast IK08
- ✓ 5 jaar garantie

TOEPASSINGEN

- ✓ Parkeergarages
- ✓ Magazijn
- ✓ Bedrijfshallen
- ✓ Kelders



SNELLE INSTALLATIE
Push-in connector



ACCESSOIRES
Inclusief

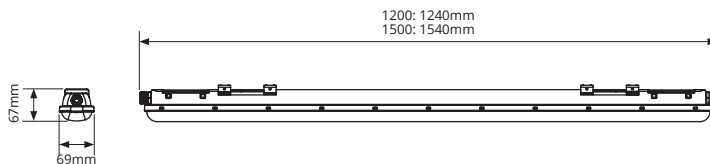


PRODUCTGEGEVENS

Netspanning:	220-240V 50/60Hz
Wattage:	20-51W
Lichtstroom:	2700-6850lm
Kleurtemperatuur:	4000K (<3 SDCM)
Kleurweergave:	>80
Lichtbundelspreiding:	120°
Cosinus phi:	≥ 0,95
Klasse:	I
Protectie:	IP65/IK08
Bedrijfstemperatuur:	-20°C - +35°C
Levensduur:	50.000(L80B10) Ta 25°C
Driver:	CE / ENEC / Flickervrij



AFMETINGEN



BESTELGEGEVENS

Artikelcode	Omschrijving	W	lm	Kelvin
1046310	TL Waterdicht Armatuur Essence Classic G2 IP65 120cm 20-35W 4000K 2700-4700lm 3x2,5mm dvb	20-35	2700-4700lm	4000
1046334	TL Waterdicht Armatuur Essence Classic G2 IP65 150cm 30-51W 4000K 4000-6850lm 3x2,5mm dvb	30-51	4000-6850lm	4000