

IP65 IK08  750[°]GWT TOT 108_{LM/W} UGR-22 1-10V PUSH-DIM

SPIEGELOPTIEK



5 JAAR GARANTIE

TECHNISCHE OMSCHRIJVING

Ronde LED downlighter met aluminium reflector met klemveren. Met gesloten opalen diffusor vervaardigd uit PMMA, glazen afscherming en behuizing uit aluminium met vlakke plafondring (Wit RAL9016 of Zwart RAL9005). Geschikt voor montage in plafonds met inbouwopeningen, lamellensystemen, systeemplafonds met verborgen en zichtbare draagprofielen. Geschikt voor inbouwopeningen van Ø125, Ø150 en Ø200 Inbouwdiepte ≥100mm. Armatuurlichtstroom 900 tot 3850lm, aansluitvermogen 9,00W tot 38,00W met lichtrendement van 108 lm/W. Versies met instelbare lumenstroom in vier standen (-OS/-UN). Beschikbaar in kleurtemperatuur (CCT) 3000K (warm wit) en 4000K (neutraal wit). Algemene kleurweergave-index (CRI) Ra >80. Zeer stabiele binning MacAdam Ellipse <6 (SDCM). Gemiddelde levensduur L80(tq 25°C) = 50.000 volgens TM-21 extrapolatie, In-SITU temperatuurtest (ISTMT). Toelaatbare omgevingstemperatuur (ta): -20°C ~ + 45°C. Beschermklasse (EN 61140): II. Beschermklasse Ingress Protection (EN 60529): IP65, slagvastheid IEC 62262: IK08. Gloeidraadtest conform IEC 60695-2-11: 750°C. Met elektronische transformator, schakelbaar vermogen, met geïntegreerde trekontlasting. Versies met aan/uit schakeling, 1-10V, DALI, push&dim. Met 2-aderige aansluitklem voor bedrading tot 2,5mm² voor aansluiting en doorlussen (loop-in-loop-out) van voeding of versies met plug&play GST18i3/4/5. Armaturen voldoen aan de fundamentele eisen van de van toepassing zijnde EU-richtlijnen en productveiligheidswet, zoals EMC, LVD en RoHS. Armaturen zijn voorzien van een CE-markering.

**BESTELGEGEVENS**

Artikelcode	Omschrijving	W	lm	Kelvin	CRI	Input Current	Kleur	Ømm	Lifetime L80B10
1028477-OS20	Downlight Fora IP65 10-20W 900-2000lm 3000K-4000K 2-CCT Osram Driver	10-20	900-2000	2 CCT	≥80	0,10	Wit	150	50000
1028484-OS20	Downlight Fora IP65 10-20W 900-2000lm 3000K-4000K 2-CCT Osram Driver	10-20	900-2000	2 CCT	≥80	0,10	Wit	172	50000
1028491-OS20	Downlight Fora IP65 10-20W 900-2000lm 3000K-4000K 2-CCT Osram Driver	10-20	900-2000	2 CCT	≥80	0,10	Wit	235	50000
1028477-OS30	Downlight Fora IP65 20-25W 1850-2550lm 3000K-4000K 2-CCT Osram Driver	20-25	1850-2550	2 CCT	≥80	0,12	Wit	150	50000
1028484-OS30	Downlight Fora IP65 20-26W 1850-2800lm 3000K-4000K 2-CCT Osram Driver	20-26	1850-2800	2 CCT	≥80	0,12	Wit	172	50000
1028491-OS30	Downlight Fora IP65 20-26W 1850-2800lm 3000K-4000K 2-CCT Osram Driver	20-26	1850-2800	2 CCT	≥80	0,12	Wit	235	50000
1028477-PR-IP65	Downlight Fora IP65 13W 1300-1350lm 3000K-4000K 2-CCT Incl. IP65 Driver	13	1300-1350	2 CCT	≥80	0,35	Wit	150	50000
1028484-PR-IP65	Downlight Fora IP65 23W 2300-2350lm 3000K-4000K 2-CCT Incl. IP65 Driver	23	2300-2350	2 CCT	≥80	0,58	Wit	172	50000
1028491-PR-IP65	Downlight Fora IP65 38W 3800-3850lm 3000K-4000K 2-CCT Incl. IP65 Driver	38	3800-3850	2 CCT	≥80	1,00	Wit	235	50000
1028477-PR-UN20	Downlight Fora IP65 10-20W 900-2000lm 3000K-4000K 2-CCT (Dali-1/10V-Push) Driver	10-20	900-2000	2 CCT	≥80	0,10	Wit	150	50000
1028484-PR-UN20	Downlight Fora IP65 10-20W 900-2000lm 3000K-4000K 2-CCT (Dali-1/10V-Push) Driver	10-20	900-2000	2 CCT	≥80	0,10	Wit	172	50000
1028491-PR-UN20	Downlight Fora IP65 10-20W 900-2000lm 3000K-4000K 2-CCT (Dali-1/10V-Push) Driver	10-20	900-2000	2 CCT	≥80	0,10	Wit	235	50000
1028477-PR-UN40	Downlight Fora IP65 25W 2300-2500lm 3000K-4000K 2-CCT (Dali-1/10V-Push) Driver	25	2300-2500	2 CCT	≥80	0,12	Wit	150	50000
1028484-PR-UN40	Downlight Fora IP65 25-30W 2350-3250lm 3000K-4000K 2-CCT (Dali-1/10V-Push) Driver	25-30	2350-3250	2 CCT	≥80	0,15	Wit	172	50000
1028491-PR-UN40	Downlight Fora IP65 25-35W 2400-3550lm 3000K-4000K 2-CCT (Dali-1/10V-Push) Driver	25-35	2400-3550	2 CCT	≥80	0,17	Wit	235	50000

Initiële prestaties (conform IEC) - Tolerantie +/- 10%

ACCESSOIRESZwart
Op aanvraagAntivandal frame
Op aanvraagOpvulring
Op aanvraag

PRODUCTGEGEVENS

Elektrische gegevens	
Ingangsspanning (V)	220-240
Ingangsfrequentie (Hz)	50/60
Arbeidsfactor (λ)	≥ 0.90 (P65 Driver) ≥ 0.95 (Osram/Uni Driver)
Driver	Externe Fliekkervrij $P_{st}^{LM}: \leq 1$ SVM: ≤ 4
Dimbaar	Nee / 1-10V / Push-Dim / DALI
Aansluiting	Max 2x2,5 mm ² wire Push-Terminal 2-pole
THD	≤ 20 %

Toepassingsomstandigheden

Omgevingstemperatuur Tq	25°C
Bereik omgevingstemperatuur	-20 ~ +45°C

Certificaten & Normen

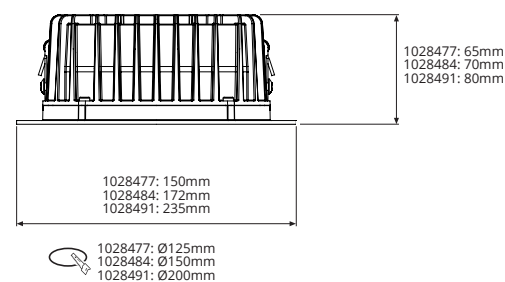
Driver certificaten	CE / ENEC (Osram/Uni Driver)
Armatuur certificaten	CE
IEC beschermingsklasse	II
IP-classificatie	IP65
IK-classificatie	IK08
Fotobiologisch risico EN62471	RG0
Gloeidraadtest	750°C
UGR	≤ 22
Lichtbron vervangbaar	Nee

Kleuren & materialen

Materiaal behuizing	Aluminum
Optisch-/Lens-/Reflector materiaal	PC/Glas
Kleur behuizing	Wit RAL9016 / Zwart RAL9005

Artikelcode	Omschrijving	Driver failure rate at 5,000h	Inrush current		Max. Drivers op MCB			
			Ipeak (A)	Twidth (μ s)	B 10A	B 16A	C 10A	C 16A
1028477-OS20	Downlight Fora IP65 10-20W 900-2000lm 3000K-4000K 2-CCT Osram Driver	$\leq 1\%$	<16	100	32	50	-	-
1028484-OS20	Downlight Fora IP65 10-20W 900-2000lm 3000K-4000K 2-CCT Osram Driver	$\leq 1\%$	<16	100	32	50	-	-
1028491-OS20	Downlight Fora IP65 10-20W 900-2000lm 3000K-4000K 2-CCT Osram Driver	$\leq 1\%$	<16	100	32	50	-	-
1028477-OS30	Downlight Fora IP65 20-25W 1850-2550lm 3000K-4000K 2-CCT Osram Driver	$\leq 1\%$	<16	100	15	25	-	-
1028484-OS30	Downlight Fora IP65 20-26W 1850-2800lm 3000K-4000K 2-CCT Osram Driver	$\leq 1\%$	<16	100	15	25	-	-
1028491-OS30	Downlight Fora IP65 20-26W 1850-2800lm 3000K-4000K 2-CCT Osram Driver	$\leq 1\%$	<16	100	15	25	-	-
1028477-PR-IP65	Downlight Fora IP65 13W 1300-1350lm 3000K-4000K 2-CCT Incl. IP65 Driver	$\leq 1\%$	15.4	333	16	25	26	42
1028484-PR-IP65	Downlight Fora IP65 23W 2300-2350lm 3000K-4000K 2-CCT Incl. IP65 Driver	$\leq 1\%$	16.2	478	10	15	16	26
1028491-PR-IP65	Downlight Fora IP65 38W 3800-3850lm 3000K-4000K 2-CCT Incl. IP65 Driver	$\leq 1\%$	30.2	408	6	10	10	16
1028477-PR-UN20	Downlight Fora IP65 10-20W 900-2000lm 3000K-4000K 2-CCT (Dali-1/10V-Push) Driver	$\leq 1\%$	15	100	20	30	35	55
1028484-PR-UN20	Downlight Fora IP65 10-20W 900-2000lm 3000K-4000K 2-CCT (Dali-1/10V-Push) Driver	$\leq 1\%$	15	100	20	30	35	55
1028491-PR-UN20	Downlight Fora IP65 10-20W 900-2000lm 3000K-4000K 2-CCT (Dali-1/10V-Push) Driver	$\leq 1\%$	15	100	20	30	35	55
1028477-PR-UN40	Downlight Fora IP65 25W 2300-2500lm 3000K-4000K 2-CCT (Dali-1/10V-Push) Driver	$\leq 1\%$	20	100	15	25	25	40
1028484-PR-UN40	Downlight Fora IP65 25-30W 2350-3250lm 3000K-4000K 2-CCT (Dali-1/10V-Push) Driver	$\leq 1\%$	20	100	15	25	25	40
1028491-PR-UN40	Downlight Fora IP65 25-35W 2400-3550lm 3000K-4000K 2-CCT (Dali-1/10V-Push) Driver	$\leq 1\%$	20	100	15	25	25	40

AFMETINGEN

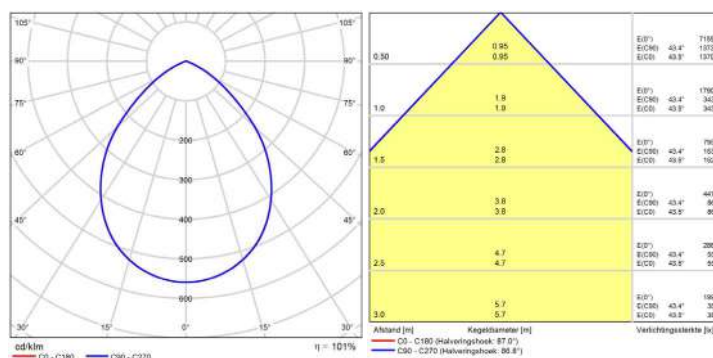


PROJECTEN

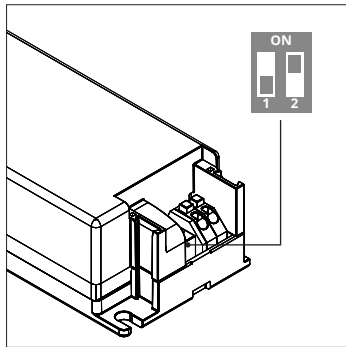


FOTOMETRISCHE GEGEVENS

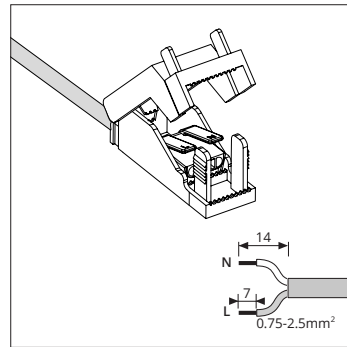
Downlight Fora IP65 30W 3000K-4000K 2-CCT 3500-3550lm



EXTRA INFORMATIE



OSRAM Multi-Watt 4 in 1 Driver versies



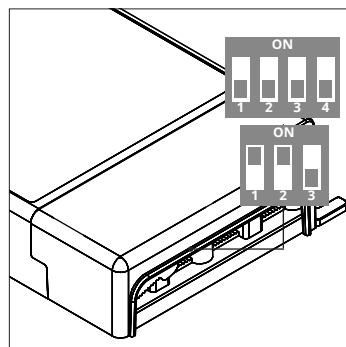
Osram Driver versies

Osram (OS20)			Osram (OS30)		
1	2	mA	1	2	mA
OFF	OFF	250	OFF	OFF	500
OFF	ON	350	OFF	ON	600
ON	OFF	450	ON	OFF	650
ON	ON	500	ON	ON	700

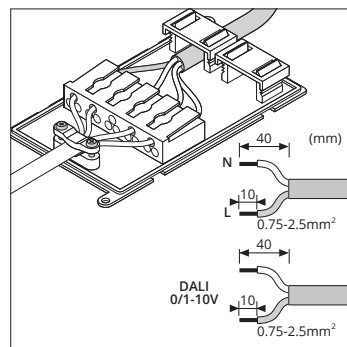
Fabrieksinstellingen: OFF/ON 350mA
 Fabrieksinstellingen: ON/ON 700mA

Artikelcode	OSRAM Multi-Watt 4 in 1 Driver (OS20)	250mA		350mA		450mA		500mA					
		W	lm	W	lm	W	lm	W	lm				
1028477-OS20	Downlight Fora IP65 10-20W 900-2000lm 3000K-4000K 2-CCT Osram Driver	10	900	1000	15	1200	1350	18	1800	1850	20	1850	2000
1028484-OS20	Downlight Fora IP65 10-20W 900-2000lm 3000K-4000K 2-CCT Osram Driver	10	900	1000	15	1200	1350	18	1800	1850	20	1850	2000
1028491-OS20	Downlight Fora IP65 10-20W 900-2000lm 3000K-4000K 2-CCT Osram Driver	10	900	1000	15	1200	1350	18	1800	1850	20	1850	2000

Artikelcode	OSRAM Multi-Watt 4 in 1 Driver (OS30)	500mA		600mA		650mA		700mA					
		W	lm	W	lm	W	lm	W	lm				
1028477-OS30	Downlight Fora IP65 20-25W 1850-2550lm 3000K-4000K 2-CCT Osram Driver	20	1850	2000	24	2400	2450	25	2500	2550	-	-	-
1028484-OS30	Downlight Fora IP65 20-26W 1850-2800lm 3000K-4000K 2-CCT Osram Driver	20	1850	2000	24	2400	2450	25	2500	2550	26	2600	2800
1028491-OS30	Downlight Fora IP65 20-26W 1850-2800lm 3000K-4000K 2-CCT Osram Driver	20	1850	2000	24	2400	2450	25	2500	2550	26	2600	2800



Universele Multi-Watt Driver versies



Universele Multi-Watt Driver versies

Uni. (PR-UN20)				Uni. (PR-UN40)				
1	2	3	mA	1	2	3	4	mA
OFF	OFF	OFF	250	OFF	OFF	ON	OFF	700
ON	OFF	OFF	350	OFF	ON	ON	OFF	800
ON	ON	OFF	500	OFF	OFF	ON	ON	900
Fabrieksinstellingen: ON/ON/OFF 500mA				OFF ON ON ON 1000				

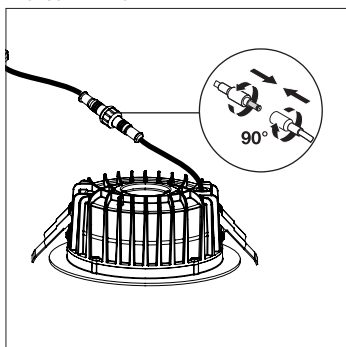
Fabrieksinstellingen: ON/ON/OFF 500mA

Fabrieksinstellingen: ON/ON/ON/OFF 850mA

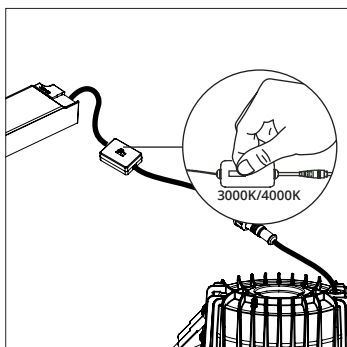
Artikelcode	Universeel Driver Multi-Watt Dali-1/10V-Push (PR-UN20)	250mA		350mA		500mA				
		W	lm	W	lm	W	lm			
1028477-PR-UN20	Downlight Fora IP65 10-20W 900-2000lm 3000K-4000K 2-CCT (Dali-1/10V-Push)	10	900	1000	15	1200	1350	20	1850	2000
1028484-PR-UN20	Downlight Fora IP65 10-20W 900-2000lm 3000K-4000K 2-CCT (Dali-1/10V-Push)	10	900	1000	15	1200	1350	20	1850	2000
1028491-PR-UN20	Downlight Fora IP65 10-20W 900-2000lm 3000K-4000K 2-CCT (Dali-1/10V-Push)	10	900	1000	15	1200	1350	20	1850	2000

Artikelcode	Universeel Driver Multi-Watt Dali-1/10V-Push (PR-UN40)	650mA		750mA		800mA		950mA					
		W	lm	W	lm	W	lm	W	lm				
1028477-PR-UN40	Downlight Fora IP65 25W 2300-2500lm 3000K-4000K 2-CCT (Dali-1/10V-Push)	25	2500	2550	-	-	-	-	-	-	-	-	
1028484-PR-UN40	Downlight Fora IP65 25-30W 2350-3250lm 3000K-4000K 2-CCT (Dali-1/10V-Push)	25	2500	2550	29	2900	2950	30	3000	3050	-	-	-
1028491-PR-UN40	Downlight Fora IP65 25-35W 2400-3550lm 3000K-4000K 2-CCT (Dali-1/10V-Push)	25	2500	2550	29	2900	2950	30	3000	3050	35	3500	3550

PRODUCTDETAILS



IP65 connector



Fabrieksinstellingen: 4000K