

IP20 IK02 750^{gwt} 147 LM/W UGR<19 UGR<22 90° DALI2 5 5 JAAR GARANTIE

LED 3000K 4000K MICROPRISMATISCHE LEENS OPAAL DIFFUSER WIT ZWART

TECHNISCHE OMSCHRIJVING

LED Opbouw-/pendelarmatuur voor individuele of lichtlijntoepassingen. Armatuurbehuizing bestaat uit aluminium met poedercoating. Met hoogefficiënte optiek, microprismatische of opaal. Lage lichthinder UGR<19-22, geschikt voor beeldschermwerkplekken overeenkomstig met EN12464-1:2021. Met directe en/of indirecte component. Armatuurfamilie standaard voorzien van drivers met dipswitch schakelaar, waarmee 13-in-1 wattages en lichtstromen ingesteld kan worden (multilumen) tussen 1500-5300lm bij de 1200mm versie en 1500-6400 bij de 1500mm versie, aansluitvermogen tussen 12,5-36W bij de 1200mm versie. en 12,5-45W bij de 1500mm versie. Standaard voorzien van 2 kleurtemperaturen (CCT) 3000K (warm wit) en 4000K (neutraal wit) schakelbaar middels schuifschakelaar op het armatuur. Maximum efficacy tot 147 lm/w. Algemene kleurweergave-index (CRI) Ra >80. Zeer stabiele binning MacAdam Ellipse ≤3 (SDCM). Gradenbundel 120° Opaal of 90° Microprismatische. Gemiddelde levensduur L80(tq 25°C) = >50.000 volgens TM-21 extrapolatie, In-SITU temperatuurtest (ISTMT). Toelaatbare omgevingstemperatuur (ta): -20°C ~ + 45°C. Beschermklasse (EN 61140): I. Beschermklasse Ingress Protection (EN 60529): IP20, slagvastheid IEC 62262: IK02. Beoordeling van de gevaren van blauw licht (EN 62471): RG0. Gloeidraadtest conform IEC 60695-2-11: 750°C. Met elektronische transformator, 3-aderige aansluitklem voor bedrading tot 2,5mm². 5-aderige aansluitklem voor bedrading tot 2,5mm². Versies met DALI, Noodverlichting, PIR-bewegingssensoren, step-dim (hoog-laag), daglichtsensor en voorzieningen voor de aansluiting van lichtmanagement systemen op basis van DALI. Verschillende montage mogelijkheden via accessoires. Armaturen voldoen aan de fundamentele eisen van de van toepassing zijnde EU-richtlijnen en productveiligheidswet, zoals EMC, Lvd en RoHS. Armaturen zijn voorzien van een CE-markering.



BESTELGEGEVENS

Artikelcode	Omschrijving	W	lm	Input Current
1027807-PU	Skyline 1,2m 12,5-36W 1500-4550lm 2CCT 3000-4000K Prisma Uplight 9-2,5W 1300-400lm Zwart	12,5-36 + 9-2,5	1500-4550 + 1300-400	0,21
1027807-P	Skyline 1,2m 12,5-36W 1500-4550lm 2CCT 3000-4000K Prisma Zwart	12,5-36	1500-4550	0,17
1027807-OU	Skyline 1,2m 12,5-36W 1575-4700lm 2CCT 3000-4000K Opaal Uplight 9-2,5W 1300-400lm Zwart	12,5-36 + 9-2,5	1575-4700 + 1300-400	0,21
1027807-O	Skyline 1,2m 12,5-36W 1575-4700lm 2CCT 3000-4000K Opaal Zwart	12,5-36	1575-4700	0,17
1027821-PU	Skyline 1,2m 12,5-36W 1700-5050lm 2CCT 3000-4000K Uplight 9-2,5W 1300-400lm Prisma Wit	12,5-36 + 9-2,5	1700-5050 + 1300-400	0,21
1027821-P	Skyline 1,2m 12,5-36W 1700-5050lm 2CCT 3000-4000K Prisma Wit	12,5-36	1700-5050	0,17
1027821-OU	Skyline 1,2m 12,5-36W 1750-5300lm 2CCT 3000-4000K Uplight 9-2,5W 1300-400lm Opaal Wit	12,5-36 + 9-2,5	1750-5300 + 1300-400	0,21
1027821-O	Skyline 1,2m 12,5-36W 1750-5300lm 2CCT 3000-4000K Opaal Wit	12,5-36	1750-5300	0,17
1027807-PU-DA	Skyline 1,2m DALI2 36W 4550lm 2CCT 3000-4000K Uplight 9W 1300lm Prisma Zwart	36 + 9	4550 + 1300	0,21
1027807-P-DA	Skyline 1,2m DALI2 36W 4550lm 2CCT 3000-4000K Prisma Zwart	36	4550	0,17
1027807-OU-DA	Skyline 1,2m DALI2 36W 4700lm 2CCT 3000-4000K Uplight 9W 1300lm Opaal Zwart	36 + 9	4700 + 1300	0,21
1027807-O-DA	Skyline 1,2m DALI2 36W 4700lm 2CCT 3000-4000K Opaal Zwart	36	4700	0,17
1027821-PU-DA	Skyline 1,2m DALI2 36W 5050lm 2CCT 3000-4000K Uplight 9W 1300lm Prisma Wit	36 + 9	5050 + 1300	0,21
1027821-P-DA	Skyline 1,2m DALI2 36W 5050lm 2CCT 3000-4000K Prisma Wit	36	5050	0,17
1027821-OU-DA	Skyline 1,2m DALI2 36W 5300lm 2CCT 3000-4000K Uplight 9W 1300lm Opaal Wit	36 + 9	5300 + 1300	0,21
1027821-O-DA	Skyline 1,2m DALI2 36W 5300lm 2CCT 3000-4000K Opaal Wit	36	5300	0,17
1027807-TP	Skyline 1,2m 12,5-36W 1500-4550lm 2CCT 3000-4000K Prisma Zwart + track adaptor	12,5-36	1500-4550	0,17
1027807-TO	Skyline 1,2m 12,5-36W 1575-4700lm 2CCT 3000-4000K Opaal Zwart + track adaptor	12,5-36	1575-4700	0,17
1027821-TP	Skyline 1,2m 12,5-36W 1700-5050lm 2CCT 3000-4000K Prisma Wit + track adaptor	12,5-36	1700-5050	0,17
1027821-TO	Skyline 1,2m 12,5-36W 1750-5300lm 2CCT 3000-4000K Opaal Wit + track adaptor	12,5-36	1750-5300	0,17
1027807-TP-DA	Skyline 1,2m DALI2 36W 4550lm 2CCT 3000-4000K Prisma Zwart + DALI track adaptor	36	4550	0,17
1027807-TO-DA	Skyline 1,2m DALI2 36W 4700lm 2CCT 3000-4000K Opaal Zwart + DALI track adaptor	36	4700	0,17
1027821-TP-DA	Skyline 1,2m DALI2 36W 5050lm 2CCT 3000-4000K Prisma Wit + DALI track adaptor	36	5050	0,17
1027821-TO-DA	Skyline 1,2m DALI2 36W 5300lm 2CCT 3000-4000K Opaal Wit + DALI track adaptor	36	5300	0,17

Artikelcode	Omschrijving	W	lm	Input Current
1027807-PU-N	Skyline 1,2m 12,5-36W 1500-4550lm 2CCT 3000-4000K Prisma Uplight 9-2,5W 1300-400lm Zwart + Nood	12,5-36 + 9-2,5	1500-4550 + 1300-400	0,21
1027807-P-N	Skyline 1,2m 12,5-36W 1500-4550lm 2CCT 3000-4000K Prisma Zwart + Nood	12,5-36	1500-4550	0,17
1027807-OU-N	Skyline 1,2m 12,5-36W 1575-4700lm 2CCT 3000-4000K Opaal Uplight 9-2,5W 1300-400lm Zwart + Nood	12,5-36 + 9-2,5	1575-4700 + 1300-400	0,21
1027807-O-N	Skyline 1,2m 12,5-36W 1575-4700lm 2CCT 3000-4000K Opaal Zwart + Nood	12,5-36	1575-4700	0,17
1027821-PU-N	Skyline 1,2m 12,5-36W 1700-5050lm 2CCT 3000-4000K Uplight 9-2,5W 1300-400lm Prisma Wit + Nood	12,5-36 + 9-2,5	1700-5050 + 1300-400	0,21
1027821-P-N	Skyline 1,2m 12,5-36W 1700-5050lm 2CCT 3000-4000K Prisma Wit + Nood	12,5-36	1700-5050	0,17
1027821-OU-N	Skyline 1,2m 12,5-36W 1750-5300lm 2CCT 3000-4000K Uplight 9-2,5W 1300-400lm Opaal Wit + Nood	12,5-36 + 9-2,5	1750-5300 + 1300-400	0,21
1027821-O-N	Skyline 1,2m 12,5-36W 1750-5300lm 2CCT 3000-4000K Opaal Wit + Nood	12,5-36	1750-5300	0,17
1027814-PU	Skyline 1,5m 12,5-44W 1500-5500lm 2CCT 3000-4000K Uplight 12-2,5W 1500lm Prisma Zwart	12,5-44 + 12-2,5	1500-5500 + 1500-400	0,26
1027814-P	Skyline 1,5m 12,5-44W 1500-5500lm 2CCT 3000-4000K Prisma Zwart	12,5-44	1500-5500	0,2
1027814-OU	Skyline 1,5m 12,5-44W 1575-5650lm 2CCT 3000-4000K Uplight 12-2,5W 1500lm Opaal Zwart	12,5-44 + 12-2,5	1575-5650 + 1500-400	0,26
1027814-O	Skyline 1,5m 12,5-44W 1575-5650lm 2CCT 3000-4000K Opaal Zwart	12,5-44	1575-5650	0,2
1027838-PU	Skyline 1,5m 12,5-44W 1700-6250lm 2CCT 3000-4000K Uplight 12-2,5W 1500lm Prisma Wit	12,5-44 + 12-2,5	1700-6250 + 1500-400	0,26
1027838-P	Skyline 1,5m 12,5-44W 1700-6250lm 2CCT 3000-4000K Prisma Wit	12,5-44	1700-6250	0,2
1027838-OU	Skyline 1,5m 12,5-44W 1750-6400lm 2CCT 3000-4000K Uplight 12-2,5W 1500lm Opaal Wit	12,5-44 + 12-2,5	1700-6400 + 1500-400	0,26
1027838-O	Skyline 1,5m 12,5-44W 1750-6400lm 2CCT 3000-4000K Opaal Wit	12,5-44	1700-6400	0,2
1027814-PU-DA	Skyline 1,5m DALI2 39,5W 1500-4950lm 2CCT 3000-4000K Uplight 10,5W 1350lm Prisma Zwart	12,5-39,5 + 10,5-2,5	1500-4950 + 1350-400	0,25
1027814-P-DA	Skyline 1,5m DALI2 44W 5500lm 2CCT 3000-4000K Prisma Zwart	44	5500	0,2
1027814-OU-DA	Skyline 1,5m DALI2 39,5W 5050lm 2CCT 3000-4000K Uplight 10,5W 1350lm Opaal Zwart	39,5 + 10,5	5050 + 1350	0,25
1027814-O-DA	Skyline 1,5m DALI2 44W 5650lm 2CCT 3000-4000K Opaal Zwart	44	5650	0,2
1027838-PU-DA	Skyline 1,5m DALI2 39,5W 5625lm 2CCT 3000-4000K Uplight 10,5W 1350lm Prisma Wit	39,5 + 10,5	5625 + 1350	0,25
1027838-P-DA	Skyline 1,5m DALI2 44W 6250lm 2CCT 3000-4000K Prisma Wit	44	6250	0,2
1027838-OU-DA	Skyline 1,5m DALI2 39,5W 5750lm 2CCT 3000-4000K Uplight 10,5W 1350lm Opaal Wit	39,5 + 10,5	5750 + 1350	0,25
1027838-O-DA	Skyline 1,5m DALI2 44W 6400lm 2CCT 3000-4000K Opaal Wit	44	6400	0,2
1027814-TP	Skyline 1,5m 12,5-44W 1500-5500lm 2CCT 3000-4000K Prisma Zwart + track adaptor	12,5-44	1500-5500	0,2
1027814-TO	Skyline 1,5m 12,5-44W 1575-5650lm 2CCT 3000-4000K Opaal Zwart + track adaptor	12,5-44	1575-5650	0,2
1027838-TP	Skyline 1,5m 12,5-44W 1700-6250lm 2CCT 3000-4000K Prisma Wit + track adaptor	12,5-44	1700-6250	0,2
1027838-TO	Skyline 1,5m 12,5-44W 1750-6400lm 2CCT 3000-4000K Opaal Wit + track adaptor	12,5-44	1700-6400	0,2
1027814-TP-DA	Skyline 1,5m DALI2 44W 5500lm 2CCT 3000-4000K Prisma Zwart + DALI track adaptor	44	5500	0,2
1027814-TO-DA	Skyline 1,5m DALI2 44W 5650lm 2CCT 3000-4000K Opaal Zwart + DALI track adaptor	44	5650	0,2
1027838-TP-DA	Skyline 1,5m DALI2 44W 6250lm 2CCT 3000-4000K Prisma Wit + DALI track adaptor	44	6250	0,2
1027838-TO-DA	Skyline 1,5m DALI2 44W 6400lm 2CCT 3000-4000K Opaal Wit + DALI track adaptor	44	6400	0,2
1027814-PU-N	Skyline 1,5m 12,5-44W 1500-5500lm 2CCT 3000-4000K Uplight 12-2,5W 1500-400lm Prisma Zwart + Nood	12,5-44 + 12-2,5	1500-5500 + 1500-400	0,26
1027814-P-N	Skyline 1,5m 12,5-44W 1500-5500lm 2CCT 3000-4000K Prisma Zwart + Nood	12,5-44	1500-5500	0,2
1027814-OU-N	Skyline 1,5m 12,5-44W 1575-5650lm 2CCT 3000-4000K Uplight 12-2,5W 1500-400lm Opaal Zwart + Nood	12,5-44 + 12-2,5	1575-5650 + 1500-400	0,26
1027814-O-N	Skyline 1,5m 12,5-44W 1575-5650lm 2CCT 3000-4000K Opaal Zwart + Nood	12,5-44	1575-5650	0,2
1027838-PU-N	Skyline 1,5m 12,5-44W 1700-6250lm 2CCT 3000-4000K Uplight 12-2,5W 1500-400lm Prisma Wit + Nood	12,5-44 + 12-2,5	1700-6250 + 1500-400	0,26
1027838-P-N	Skyline 1,5m 12,5-44W 1700-6250lm 2CCT 3000-4000K Prisma Wit + Nood	12,5-44	1700-6250	0,2
1027838-OU-N	Skyline 1,5m 12,5-44W 1750-6400lm 2CCT 3000-4000K Uplight 12-2,5W 1500-400lm Opaal Wit + Nood	12,5-44 + 12-2,5	1750-6400 + 1500-400	0,26
1027838-O-N	Skyline 1,5m 12,5-44W 1750-6400lm 2CCT 3000-4000K Opaal Wit + Nood	12,5-44	1700-6400	0,2

Initiële prestaties (conform IEC) - Tolerantie +/- 10%

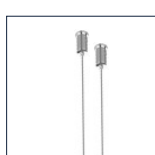
ACCESSOIRES



Ophangset
Wit - 1031446
Zwart - 1028095



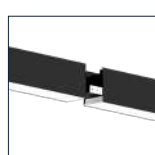
Ophangset DALI
Wit - 1031453
Zwart - 1028101



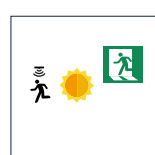
Ophangset
1028088



Wand opbouwset
Wit - 1036601
Zwart - 1028118



I Verbinders
Inclusief



Sensor/Noord
Op aanvraag

PRODUCTGEGEVENS

Elektrische gegevens	
Ingangsspanning (V)	220-240
Ingangsfrequentie (Hz)	50/60
Arbeidsfactor (λ)	≥ 0.95
Driver	Interne (verwisselbaar)
	Flikkervrij
	$P_{st}^{LM} : \leq 1 \text{ SVM} : \leq 4$
Dimbaar	No / Dali
Aansluiting	Max 3/5x2,5 mm ² wire
	Push-Terminal 3/5-pole
THD	$\leq 10 \%$

Gegevens lichttechniek	
Gecorreleerde kleurtemperatuur	3000K / 4000K
Kleurweergave-index (CRI)	≥ 80
Aanvankelijke kleurkwaliteit	SDCM ≤ 3

Toepassingsomstandigheden	
Omgevingstemperatuur Tq	25°C
Bereik omgevingstemperatuur	-20 ~ +45°C
	0 ~ +40°C (Nood)

Certificaten & Normen	
Driver certificaten	CE / ENEC / KEMA-KEUR
Armatuur certificaten	CE
IEC beschermingsklasse	I
IP-classificatie	IP20
IK-classificatie	IK02
Fotobiologisch risico EN62471	RG0
Gloeidraadtest	750°C
IEC 62722-2-1	LM80 (TM21) L80B10 >50000
Levensduur	>50,000 (L80B10)
UGR	≤ 19 Prisma / ≤ 22 Opaal
Lichtbron vervangbaar	Ja (verwisselbaar)
Brandbaarheidsmarkering	Normaal brandbare oppervlakken
Conform EU RoHS-richtlijn	Ja

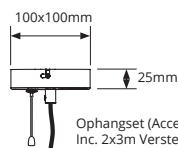
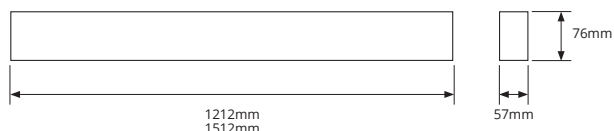
Kleuren & materialen	
Materiaal behuizing	Aluminum
Optisch-/Lens-/Reflectormateriaal	PC
Kleur behuizing	Wit RAL9016 / Zwart RAL9005 - Poedercoating

Omschrijving	Driver failure rate at 5,000h	Inrush current		Max. Drivers op MCB			
		I _{peak} (A)	T _{width} (μ s)	B 10A	B 16A	C 10A	C 16A
Opbouw-/pendelarmatuur Skyline 1200-1500m 3000-4000K 2-CCT	$\leq 1\%$	10.0	200	18	30	31	51
Opbouw-/pendelarmatuur Skyline 1200-1500m 3000-4000K 2-CCT DALI	$\leq 1\%$	5.0	50	31	50	52	85

CIE Flux Codes	
1027807-PU	59 86 97 74 101
1027807-P	57 85 97 99 100
1027807-OU	49 80 96 72 100
1027807-O	50 81 97 99 100
1027821-PU	59 86 97 74 101
1027821-P	57 85 97 99 100
1027821-OU	49 80 96 72 100
1027821-O	50 81 97 99 100

CIE Flux Codes	
1027814-PU	59 86 97 74 101
1027814-P	57 85 97 99 100
1027814-OU	49 80 96 72 100
1027814-O	50 81 97 99 100
1027838-PU	59 86 97 74 101
1027838-P	57 85 97 99 100
1027838-OU	49 80 96 72 100
1027838-O	50 81 97 99 100

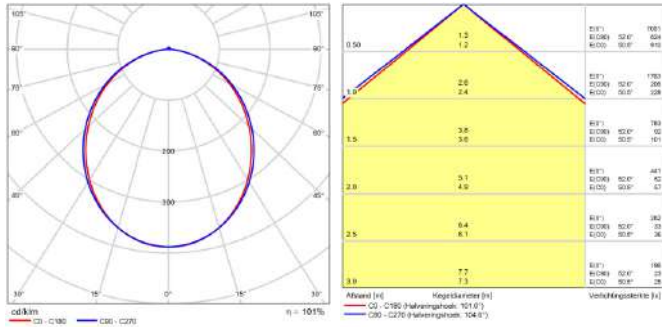
AFMETINGEN



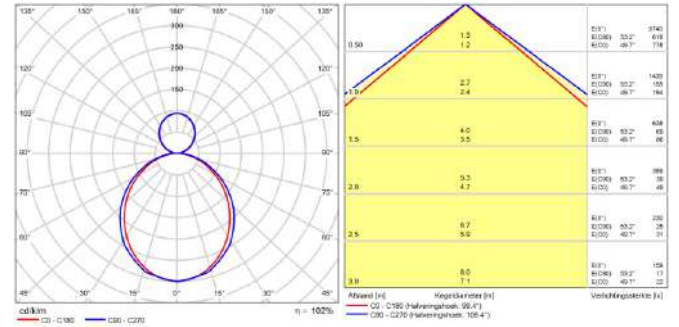
Ophangset (Accessoires - Apart bestellen)
Inc. 2x3m Verstelbare staalkabel
Inc. 3m Transparante kabel

FOTOMETRISCHE GEGEVENS

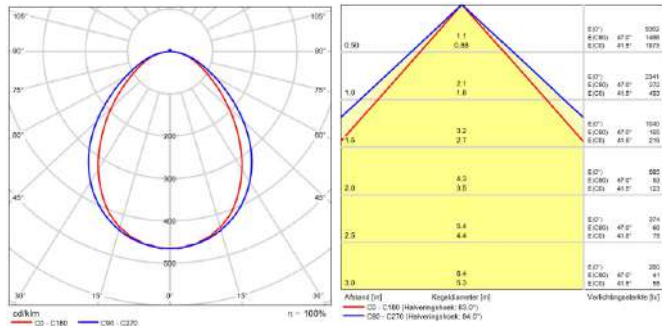
Opbouw-/pendelarmatuur Skyline 1200mm Opaal Down



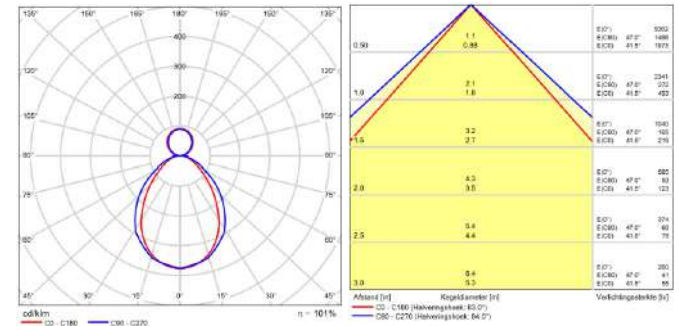
Opbouw-/pendelarmatuur Skyline 1200mm Opaal Up/Down



Opbouw-/pendelarmatuur Skyline 1200mm Microprismatische Down



Opbouw-/pendelarmatuur Skyline 1200mm Microprismatische Up/Down

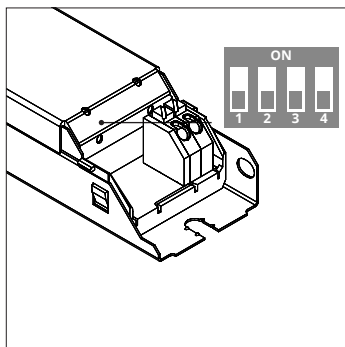


EXTRA INFORMATIE

Skyline 1200mm	1150mA			1050mA			1000mA			930mA			830mA			750mA			650mA			550mA			450mA			350mA		
	W	O (lm)	P (lm)	W	O (lm)	P (lm)	W	O (lm)	P (lm)	W	O (lm)	P (lm)	W	O (lm)	P (lm)	W	O (lm)	P (lm)	W	O (lm)	P (lm)	W	O (lm)	P (lm)	W	O (lm)	P (lm)	W	O (lm)	P (lm)
Wit	3000K	5100	4900	4700	4500	4450	4300	4150	4000	3700	3550	3350	3200	2900	2800	2500	2350	2000	1950	1750	1700									
	4000K	5300	5050	4850	4650	4650	4400	4300	4100	3850	3650	3450	3300	3000	2900	2550	2450	2100	2000	1800	1750									
Zwart	3000K	4500	4400	4150	4050	3950	3850	3650	3600	3250	3200	2950	2900	2600	2500	2200	2150	1800	1750	1575	1500									
	4000K	4700	4550	4350	4200	4100	4000	3800	3700	3400	3300	3100	3000	2700	2600	2300	2200	1850	1800	1600	1550									
Uplight	9	1300	8	1150	7.5	1100	7	1050	6.5	950	6	850	5	750	4.5	650	3.5	500	2.5	400										

Skyline 1500mm	1400mA			1330mA			1250mA			1150mA			1050mA			1000mA			930mA			830mA			750mA			650mA			550mA			450mA			350mA		
	W	O (lm)	P (lm)	W	O (lm)	P (lm)	W	O (lm)	P (lm)	W	O (lm)	P (lm)	W	O (lm)	P (lm)	W	O (lm)	P (lm)	W	O (lm)	P (lm)	W	O (lm)	P (lm)	W	O (lm)	P (lm)	W	O (lm)	P (lm)	W	O (lm)	P (lm)	W	O (lm)	P (lm)	W	O (lm)	P (lm)
Wit	3000K	6150	6000	5850	5700	5500	5400	5100	4900	4700	4500	4450	4300	4150	4000	3700	3550	3350	3200	2900	2800	2500	2350	2000	1950	1750	1700												
	4000K	6400	6250	6100	6000	5750	5625	5300	5050	4850	4650	4650	4400	4300	4100	3850	3650	3450	3300	3000	2900	2550	2450	2100	2000	1800	1750												
Zwart	3000K	5500	5200	5250	5000	4950	4650	4500	4400	4150	4050	3950	3850	3650	3600	3250	3200	2950	2900	2600	2500	2200	2150	1800	1750	1575	1500												
	4000K	5650	5500	5400	5250	5050	4950	4700	4550	4350	4200	4100	4000	3800	3700	3400	3300	3100	3000	2700	2600	2300	2200	1850	1800	1600	1550												
Uplight	12	1500	11.5	1425	10.5	1350	9	1300	8	1150	7.5	1100	7	1050	6.5	950	6	850	5	750	4.5	650	3.5	500	2.5	400													

O: Opaal P: Prisma

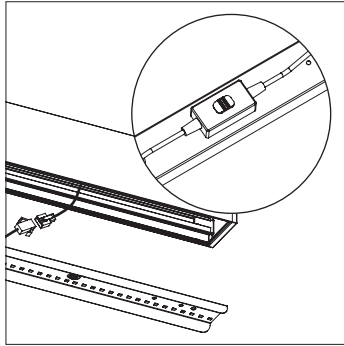


Multi-Watt 13 in 1 Driver

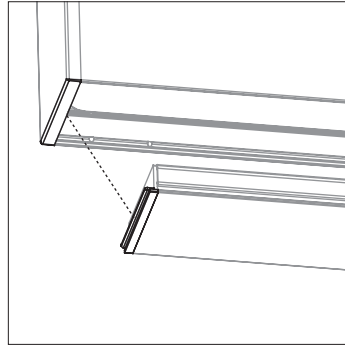
mA	1400	1330	1250	1150	1050	1000	930	830	750	650	550	450	350
1	ON	ON	ON	ON	ON	ON	OFF	OFF	OFF	OFF	OFF	OFF	OFF
2	ON	ON	ON	OFF	OFF	OFF	ON	ON	ON	ON	OFF	OFF	OFF
3	ON	ON	OFF	ON	ON	OFF	ON	ON	OFF	OFF	ON	OFF	OFF
4	ON	OFF	ON	ON	OFF	ON	ON	OFF	ON	OFF	OFF	ON	OFF

Fabrieksinstellingen: 1000mA (1: ON 2: OFF 3: OFF 4: ON)
 LET OP! 1200mm versie - max. 1150mA
 LET OP! DALI versie mA instellingen via NFC (Software)

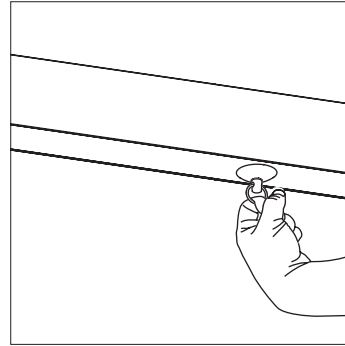
PRODUCTDETAILS



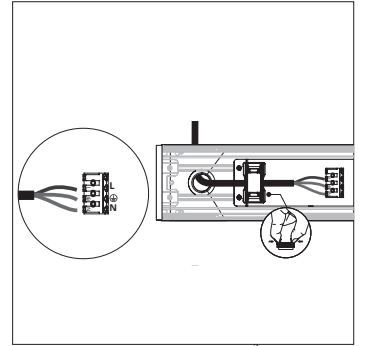
Multi-Kleur 2-CCT (3000-4000K)



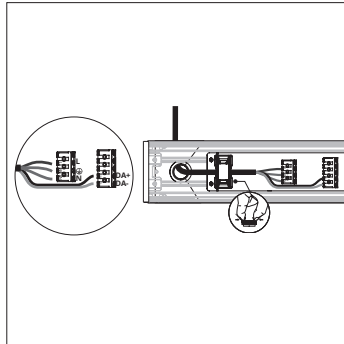
Diffuser (Opaal-Microprismatisch)



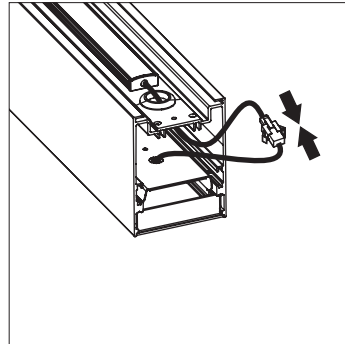
Diffuser verwijderen (Zuignap inclusief)



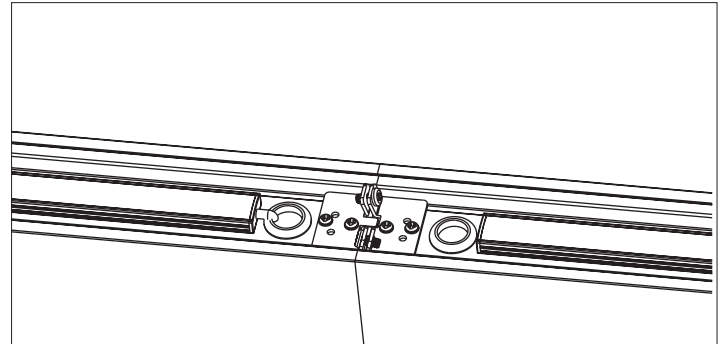
Aansluiting (max. 3x2.5mm²)



Aansluiting DALI (max. 5x2.5mm²)



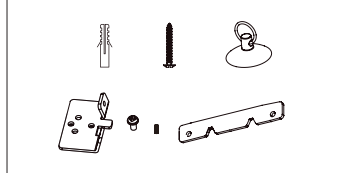
Up-Down



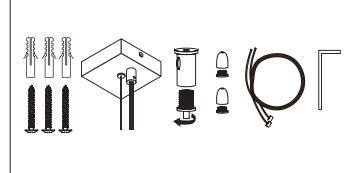
Lijnmontage - Dooverbedrading 3x1.5mm² / 5x1.5mm² DALI

Skyline 1200mm: max. 40 armaturen
 Skyline 1200mm Up/Down: max. 30 armaturen
 Skyline 1500mm: max. 30 armaturen
 Skyline 1500mm Up/Down: max. 25 armaturen

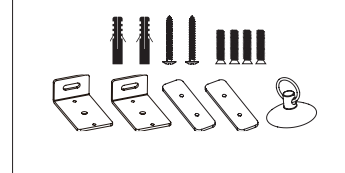
ACCESSOIRES



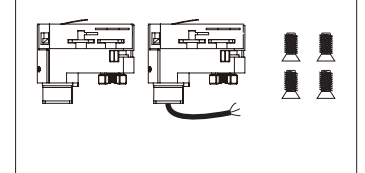
Standaard - Inclusief
 Opbouw montage + lijnmontage



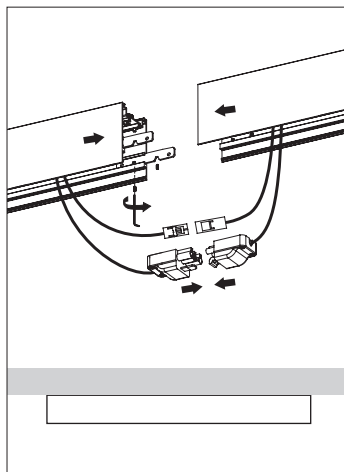
Ophangset (3 meter kabel)
 Wit:1031446 / Zwart:1028095
 Wit DALI:1031453 / Zwart DALI:1028095



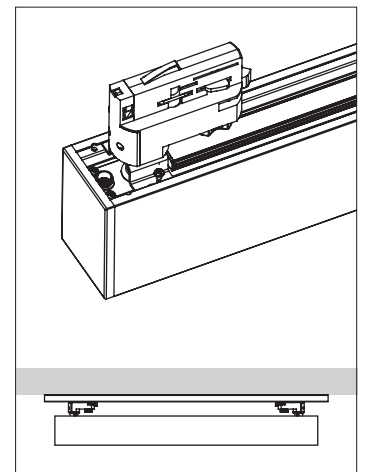
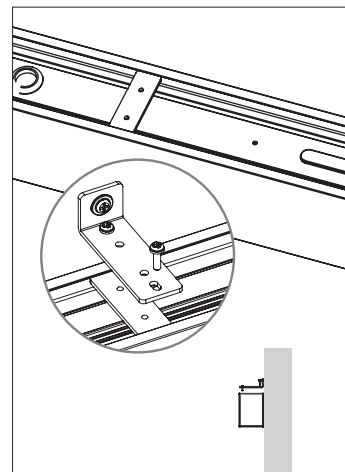
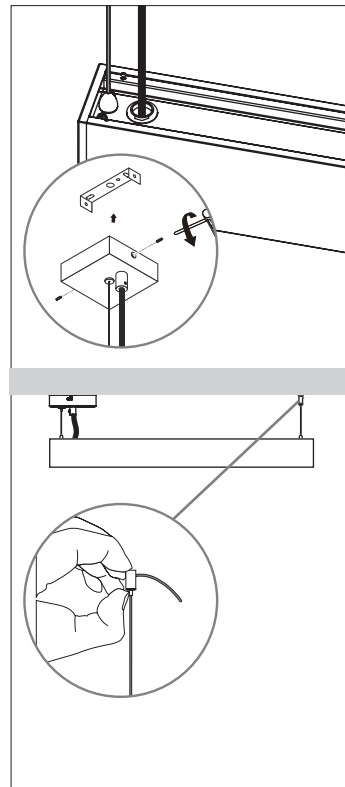
Wand
 Wit: 1036601 / Zwart: 1028118

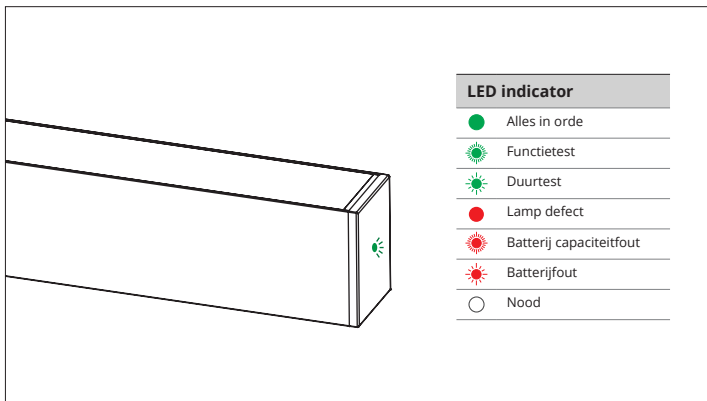


3 Fase track set
 LET OP! DALI versies alleen geschikt voor 3-Fase DALI rails



Lijnmontage
 Dooverbedrading
 3x1.5mm² / 5x1.5mm² DALI
 Skyline 1200mm: max. 40
 Skyline 1200mm Up/Down: max. 30
 Skyline 1500mm: max. 30
 Skyline 1500mm Up/Down: max. 25





LED indicator	
	Alles in orde
	Functietest
	Duurtest
	Lamp defect
	Batterij capaciteitsfout
	Batterijfout
	Nood

AUTO-TEST

Wekelijkse functietest:

De 5 seconden durende, wekelijkse (elke 7 dagen) functietest dient om de functionaliteit van de noodunit, de batterijen en de LED-module te controleren.

Aandachtspunten:

- Als de stroomtoevoer wordt onderbroken tijdens een functietest, wordt de test uitgesteld en gaat het armatuur in noodtoestand. Nadat de netvoeding weer wordt aangesloten wordt een uitgestelde functionele test automatisch hervat zodra de omstandigheden dit toelaten.

Autonomietest:

- Initiële duurtest: De test wordt 16 / 24 uur na de eerste installatie uitgevoerd.

- Half jaarlijkse autonomietest: de test wordt elke 180-182 dagen uitgevoerd.

Aandachtspunten:

- Een autonomietest mag alleen worden gestart als de batterijen volledig zijn opgeladen. Als er een stroomstoring optreedt terwijl een autonomietest bezig is, wordt de test uitgesteld en gaat het armatuur in noodbedrijf. Nadat de stroom weer is aangesloten en de batterij volledig is opgeladen wordt de autonomietest automatisch opnieuw uitgevoerd.

- De indicator zal binnen 5 dagen langzaam groen knipperen als de autonomietest met succes is uitgevoerd.

Permanent geschakeld			Permanent niet geschakeld			Niet permanent (alleen nood)		
Nul		N	Nul		N	Nul		N
Aarde		⊕	Aarde		⊕	Aarde		⊕
Fase		L	Fase		L	Fase		L
Geschakelde fase		L'	Brug tussen L en L'		L'			L'

Noodverlichting (2W / 200-280lm) - 3 jaar garantie