

**5** PRAGMALUX  
JAAR  
GARANTIE

### TECHNISCHE OMSCHRIJVING

Inleg-, opbouw-, pendelarmatuur met opalen afscherming (OP). Met aluminium vlakke rand (RAL9003), behuizing van plaatstaal. Te monteren in systeemplafonds met verborgen of zichtbare draagprofielen module 600mm of 1200mm en gezaagde inbouwopeningen. Profielmaat 600x600mm, 1200x300mm, plafondopeningen 580x580mm, 1280x280mm, op te bouwen met klikbaar opbouwframe. Inbouwdiepte >35mm. Lage lichthinder UGR<22, geschikt voor algemene binnenruimten overeenkomstig met EN12464-1:2021. Directe lichtuitstraling 120°, harmonieus lichteffect door gelijkmatige lichtuitstraling. Armatuurlichtstroom maximaal 4200 lumen. Aansluitvermogen van 36W afhankelijk van gekozen driver. Versies met instelbare lumenstroom (universele driver). Beschikbaar in kleurtemperatuur (CCT) 3000K (warm wit), 4000K (neutraal wit) en 6000K (koud wit), algemene kleurweergave-index (CRI) Ra >80. Zeer stabiele binning MacAdam Ellipse < 3 (SDCM). Gemiddelde levensduur L80(tq 25°C) = 106.000, L90 (tq 25°C) = >50.000, volgens TM-21 extrapolatie, In-SITU temperatuurtest (ISTMT). Toelaatbare omgevingstemperatuur (ta): -10°C ~ + 45°C. Beschermklasse (EN 61140): II. Beschermklasse Ingress Protection (EN 60529): IP20, slagvastheid IEC 62262: IK02. Gloeidraadtest conform IEC 60695-2-11: 650°C. 2-aderige aansluitklemmen voor bedrading van 0,75 tot 2,5mm<sup>2</sup>. Versies met aan/uit schakeling, 1-10V, DALI, Push&dim, variabele lumenstroom (dipswitch). Armaturen voldoen aan de fundamentele eisen van de van toepassing zijnde EU-richtlijnen en productveiligheidswet, zoals EMC, Lvd en RoHS. Armaturen zijn voorzien van een CE-markering.



### BESTELGEGEVENS

Artikelcode	Omschrijving	W	lm	lm/W	Kelvin	CRI	Input Current	Lifetime L80B10
1044545-PR	Paneel 30x120cm Easy G2 26-36W 3000K-6000K 3-CCT 2850-4200lm	26-36	2850-4200	110-119	3 CCT	≥80	0.19	106000
1044538-PR	Paneel 60x60cm Easy G2 26-36W 3000K-6000K 3-CCT 2850-4200lm	26-36	2850-4200	110-119	3 CCT	≥80	0.19	106000
1044545-UN	Paneel 30x120cm Easy G2 26-36W 3000K-6000K 3-CCT 2850-4200lm (DALI2, 1-10V, Push-dim)	26-36	2850-4200	110-119	3 CCT	≥80	0.19	106000
1044538-UN	Paneel 60x60cm Easy G2 26-36W 3000K-6000K 3-CCT 2850-4200lm (DALI2, 1-10V, Push-dim)	26-36	2850-4200	110-119	3 CCT	≥80	0.19	106000
1044545-PH	Paneel 30x120cm Easy G2 27-36W 3000K-6000K 3-CCT 3000-4200lm Philips Driver	27-36	3000-4200	111-124	3 CCT	≥80	0.19	106000
1044538-PH	Paneel 60x60cm Easy G2 27-36W 3000K-6000K 3-CCT 3000-4200lm Philips Driver	27-36	3000-4200	111-124	3 CCT	≥80	0.19	106000
1044545-PH-DA	Paneel 30x120cm Easy G2 36W 3000K-6000K 3-CCT 4000-4200lm Philips DALI2/Push-dim Driver	36	4000-4200	111-117	3 CCT	≥80	0.19	106000
1044538-PH-DA	Paneel 60x60cm Easy G2 36W 3000K-6000K 3-CCT 4000-4200lm Philips DALI2/Push-dim Driver	36	4000-4200	111-117	3 CCT	≥80	0.19	106000

Initiële prestaties (conform IEC) - Tolerantie +/- 10%

### ACCESSOIRES



Opbouwset  
4607764  
4607771



Ophangset  
1000992



Bevestigingsclips  
1000985



Veiligheidskabel  
1001005



Noodmodule  
Kit  
1000282



GST - Wieland  
snoeren  
Op aanvraag

## PRODUCTGEGEVENS

Elektrische gegevens	
Ingangsspanning (V)	220-240
Ingangsfrequentie (Hz)	50/60
Arbeidsfactor (λ)	≥0.90
Driver	Externe Flikkervrij $P_{st}^{LM} : \leq 1 \text{ SVM} : \leq 0.4$
Dimbaar	Nee / DALI / 0/1-10V / PushDim
Aansluiting	Max 2x2,5 mm <sup>2</sup> wire Push-Terminal 2-pole
THD	≤ 20 %

## Toepassingsomstandigheden

Omgevingstemperatuur Tq	25°C
Bereik omgevingstemperatuur	-10 ~ +45°C

## Certificaten & Normen

Driver certificaten	CE
Armatuur certificaten	CE
IEC beschermingsklasse	II
IP-classificatie	IP20
IK-classificatie	IK02
Fotobiologisch risico EN62471	RG0
Gloeidraadtest	650°C
IEC 62722-2-1	LM80 (TM21) L90B50 >50000
UGR	≤ 22
Lichtbron vervangbaar	Nee

## Kleuren & materialen

Materiaal behuizing	Staal
Optisch-/Lens-/Reflectormateriaal	PS
Kleur behuizing	Wit RAL9003

Artikelcode	Omschrijving	Driver failure rate at 5,000h	Inrush current		Max. Drivers op MCB			
			Ipeak (A)	Twidth (µs)	B 10A	B 16A	C 10A	C 16A
1044538-PR	60x60cm Easy G2 26-36W 3000K-6000K 2850-4200lm +Driver	≤1%	22	250	12	20	21	33
1044545-PR	30x120cm Easy G2 26-36W 3000K-6000K 2850-4200lm +Driver	≤1%	22	250	12	20	21	33
1044538-UN	60x60cm Easy G2 26-36W 3000K-6000K 2850-4200lm +Driver (DALI2, 1-10V, Push-dim)	≤1%	20	<100	15	25	25	40
1044545-UN	30x120cm Easy G2 26-36W 3000K-6000K 2850-4200lm +Driver (DALI2, 1-10V, Push-dim)	≤1%	20	<100	15	25	25	40
1044538-PH	60x60cm Easy G2 27-36W 3000K-6000K 3000-4200lm +Philips Driver	≤1%	16.5	150	30	48	49	81
1044545-PH	30x120cm Easy G2 27-36W 3000K-6000K 3000-4200lm +Philips Driver	≤1%	16.5	150	30	48	49	81
1044538-PH-DA	60x60cm Easy G2 36W 3000K-6000K 4000-4200lm +Philips Driver (DALI2, Push-dim)	≤1%	20.4	195	20	32	33	54
1044545-PH-DA	30x120cm Easy G2 36W 3000K-6000K 4000-4200lm +Philips Driver (DALI2, Push-dim)	≤1%	20.4	195	20	32	33	54

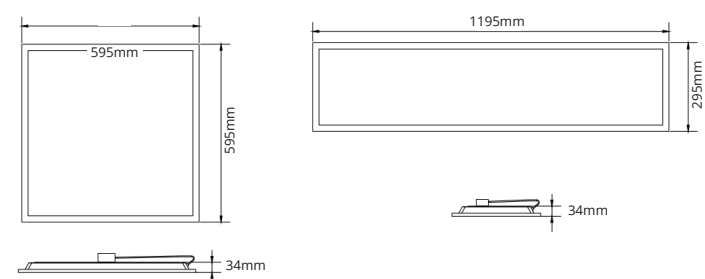
## CIE Flux Codes

1044538-PR	46 78 95 99 99
1044545-PR	46 78 95 99 99
1044538-UN	46 78 95 99 99
1044545-UN	46 78 95 99 99

## CIE Flux Codes

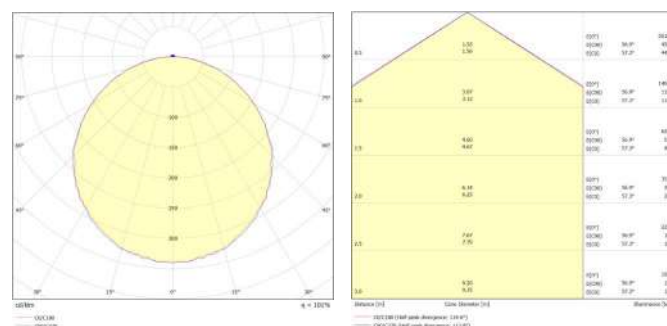
1044538-PH	46 78 95 99 99
1044545-PH	46 78 95 99 99
1044538-PH-DA	46 78 95 99 99
1044545-PH-DA	46 78 95 99 99

## AFMETINGEN



## FOTOMETRISCHE GEGEVENS

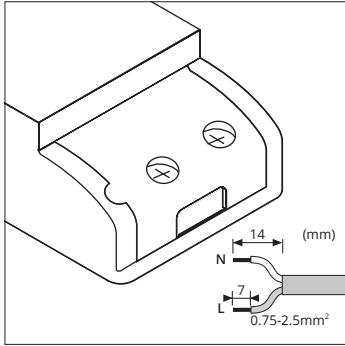
Paneel 60x60cm Easy G2 26W 3000k 3-CCT 2850lm Incl. Driver (1044538-PR)



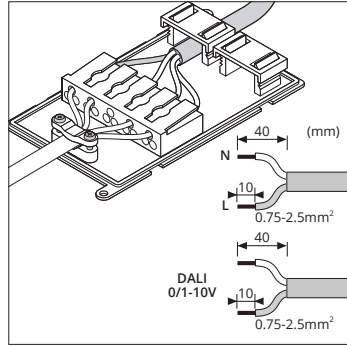
## PROJECTEN



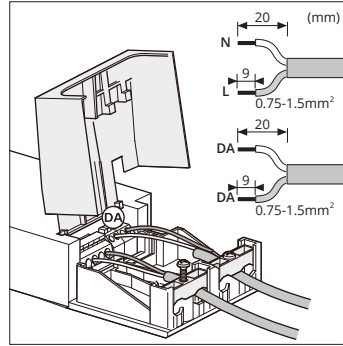
## PRODUCTDETAILS



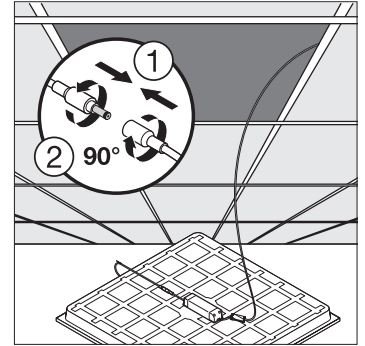
Standaard Driver versies



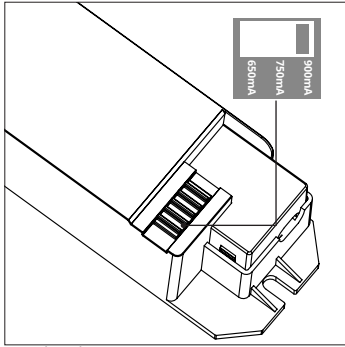
Universele MultiWatt Driver versies



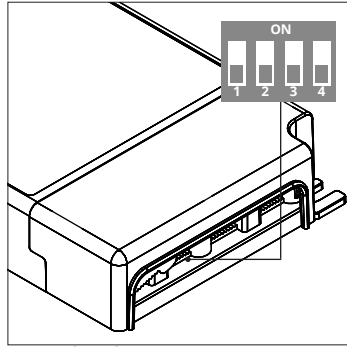
Philips DALI versies



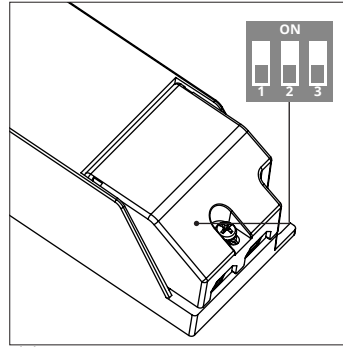
## EXTRA INFORMATIE



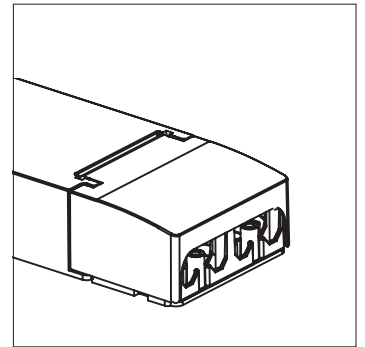
Standaard Driver versies



Universele Multi-Watt Driver versies



Philips Driver versies



Philips DALI versies

## Pragmalux Driver 36W versies

Artikelcode	Omschrijving	650mA				750mA				900mA			
		W	3000K	4000K	6000K	W	3000K	4000K	6000K	W	3000K	4000K	6000K
1044538-PR	60x60cm Easy G2 26-36W 3000K-6000K 2850-4200lm +Driver	26	2850	3000	2900	29	3250	3450	3300	36	4000	4200	4050
1044545-PR	30x120cm Easy G2 26-36W 3000K-6000K 2850-4200lm +Driver	26	2850	3000	2900	29	3250	3450	3300	36	4000	4200	4050

## Fabriekinstellingen: 900mA



## Universele Multi-Watt Driver 40W versies

Artikelcode	Omschrijving	650mA				750mA				850mA				900mA			
		W	3000K	4000K	6000K	W	3000K	4000K	6000K	W	3000K	4000K	6000K	W	3000K	4000K	6000K
1044538-UN	60x60cm Easy G2 36W +Driver (DALI2, 1-10V, Push-dim)	26	2850	3000	2900	29	3250	3450	3300	35	3850	4100	3950	36	4000	4200	4050
1044545-UN	30x120cm Easy G2 36W +Driver (DALI2, 1-10V, Push-dim)	26	2850	3000	2900	29	3250	3450	3300	35	3850	4100	3950	36	4000	4200	4050

## Fabriekinstellingen: 850mA (1:ON 2:ON 3:ON 4:OFF) - DALI

ON	1	2	3	4	mA
ON	ON	OFF	OFF	OFF	650
OFF	OFF	OFF	OFF	OFF	750
ON	ON	ON	OFF	OFF	850
OFF	OFF	ON	ON	OFF	900

## Philips Driver 40W versies

Artikelcode	Omschrijving	700mA				750mA				800mA				850mA				900mA			
		W	3000K	4000K	6000K	W	3000K	4000K	6000K	W	3000K	4000K	6000K	W	3000K	4000K	6000K	W	3000K	4000K	6000K
1044538-PH	60x60cm Easy G2 27-36W 3000-4200lm	27	3000	3150	3050	29	3250	3450	3300	31	3450	3650	3500	33	3850	4100	3950	36	4000	4200	4050
1044545-PH	30x120cm Easy G2 27-36W 3000-4200lm	27	3000	3150	3050	29	3250	3450	3300	31	3450	3650	3500	35	3850	4100	3950	36	4000	4200	4050

## Fabriekinstellingen: 900mA (1:ON 2:OFF 3:OFF)

ON	1	2	3	mA
OFF	OFF	OFF	OFF	700
OFF	OFF	ON	OFF	750
OFF	ON	OFF	OFF	800
OFF	ON	ON	OFF	850
ON	OFF	OFF	OFF	900

## Philips DALI 36W versies

Artikelcode	Omschrijving	900mA			
		W	3000K	4000K	6000K
1044538-PH-DA	60x60cm Easy G2 36W 3000K-6000K 4000-4200lm +Philips Driver (DALI2, Push-dim)	36	4000	4200	4050
1044545-PH-DA	30x120cm Easy G2 36W 3000K-6000K 4000-4200lm +Philips Driver (DALI2, Push-dim)	36	4000	4200	4050