

TECHNISCHE OMSCHRIJVING

Inleg-, opbouw-, pendelarmatuur met lichtelementen bestaande uit microprismatische afscherming (MSP). Armatuurbehuizing uit plaatstaal Wit (RAL9003) of Zwart (RAL9005). Te monteren in systeemplafonds met verborgen zichtbare draagprofielen module 600mm of 1200mm. Profielmaat 600x600mm, 1200x300mm, op te bouwen met klikbaar opbouwframe. Inbouwdiepte >30mm. Lage lichthinder UGR<19, geschikt voor beeldschermwerkplekken overeenkomstig met EN12464-1:2021. Directe lichtuitstraling 83°, harmonieus lichteffect door gelijkmatige lichtuitstraling. Armatuurlichtstroom varieert van 3600 tot 5500 lumen. Aansluitvermogen van 26 - 39W afhankelijk van gekozen driver. Versies met instelbare lumenstroom (multilumen). Standaard voorzien van 3 kleurtemperaturen (CCT) 3000K (warm wit), 3500K (warm-neutraal wit) en 4000K (neutraal wit) schakelbaar middels schuifschakelaar op armatuur. Algemene kleurweergave-index (CRI) Ra >90. Zeer stabiele binning MacAdam Ellipse < 3 (SDCM). Gemiddelde levensduur L80(tq 25°C) = 150.000, L90 (tq 25°C) = >75.000, volgens TM-21 extrapolatie, In-SITU temperatuurtest (ISTMT). Toelaatbare omgevingstemperatuur (ta): -20°C ~ + 40°C. Beschermklasse (EN 61140): II. Beschermklasse Ingress Protection (EN 60529): IP44, slagvastheid IEC 62262: IK02. Gloeidraadtest conform IEC 60695-2-11: 650°C. Versies met 2-aderige aansluitklemmen voor bedrading van 0,75 tot 2,5mm² voor aansluiting en doorlussen (loop-in-loop-out) van voeding. Versies met aan/uit schakeling, 1-10V, DALI, Push&dim, variabele lumenstroom (dipswitch) en Smart sensor EasyAir. Armaturen voldoen aan de fundamentele eisen van de van toepassing zijnde EU-richtlijnen en productveiligheidswet, zoals EMC, Lvd en RoHs. Armaturen zijn voorzien van een CE-markering. Drivers zijn voorzien van een CE-markering, ENEC en KEMA-KEUR.



BESTELGEGEVENS

Artikelcode	Omschrijving	W	lm	lm/W
1048949-PR	Paneel Flexcore 60x60cm 26-39W 3600-5500lm 3000K-3500K-4000K 3CCT CRI>90 UGR<19 wit driver	26-39	3600-5500	138-140
1048956-PR	Paneel Flexcore 30x120cm 26-39W 3600-5500lm 3000K-3500K-4000K 3CCT CRI>90 UGR<19 wit driver	26-39	3600-5500	138-140
1048963-PR	Paneel Flexcore 60x60cm 26-39W 3600-5500lm 3000K-3500K-4000K 3CCT CRI>90 UGR<19 zwart driver	26-39	3600-5500	138-140
1048970-PR	Paneel Flexcore 30x120cm 26-39W 3600-5500lm 3000K-3500K-4000K 3CCT CRI>90 UGR<19 zwart driver	26-39	3600-5500	138-140
1048949-PR-UN	Paneel Flexcore 60x60cm 26-39W 3600-5500lm 3000K-3500K-4000K 3CCT CRI>90 UGR<19 wit universele driver DALI2/1-10V/Push-dim	26-39	3600-5500	138-140
1048956-PR-UN	Paneel Flexcore 30x120cm 26-39W 3600-5500lm 3000K-3500K-4000K 3CCT CRI>90 UGR<19 wit universele driver DALI2/1-10V/Push-dim	26-39	3600-5500	138-140
1048963-PR-UN	Paneel Flexcore 60x60cm 26-39W 3600-5500lm 3000K-3500K-4000K 3CCT CRI>90 UGR<19 zwart universele driver DALI2/1-10V/Push-dim	26-39	3600-5500	138-140
1048970-PR-UN	Paneel Flexcore 30x120cm 26-39W 3600-5500lm 3000K-3500K-4000K 3CCT CRI>90 UGR<19 zwart universele driver DALI2/1-10V/Push-dim	26-39	3600-5500	138-140
1048949-PH-800	Paneel Flexcore 60x60cm 26-39W 3600-5500lm 3000K-3500K-4000K 3CCT CRI>90 UGR<19 wit Philips driver	26-39	3600-5500	138-140
1048956-PH-800	Paneel Flexcore 30x120cm 26-39W 3600-5500lm 3000K-3500K-4000K 3CCT CRI>90 UGR<19 wit Philips driver	26-39	3600-5500	138-140
1048963-PH-800	Paneel Flexcore 60x60cm 26-39W 3600-5500lm 3000K-3500K-4000K 3CCT CRI>90 UGR<19 zwart Philips driver	26-39	3600-5500	138-140
1048970-PH-800	Paneel Flexcore 30x120cm 26-39W 3600-5500lm 3000K-3500K-4000K 3CCT CRI>90 UGR<19 zwart Philips driver	26-39	3600-5500	138-140
1048949-PH-DA	Paneel Flexcore 60x60cm 26-39W 3600-5500lm 3000K-3500K-4000K 3CCT CRI>90 UGR<19 wit Philips DALI driver	26-39	3600-5500	138-140
1048956-PH-DA	Paneel Flexcore 30x120cm 26-39W 3600-5500lm 3000K-3500K-4000K 3CCT CRI>90 UGR<19 wit Philips DALI driver	26-39	3600-5500	138-140
1048963-PH-DA	Paneel Flexcore 60x60cm 26-39W 3600-5500lm 3000K-3500K-4000K 3CCT CRI>90 UGR<19 zwart Philips DALI driver	26-39	3600-5500	138-140
1048970-PH-DA	Paneel Flexcore 30x120cm 26-39W 3600-5500lm 3000K-3500K-4000K 3CCT CRI>90 UGR<19 zwart Philips DALI driver	26-39	3600-5500	138-140
1048987-PH-SR	Paneel Flexcore Easyair Sensor 60x60cm 26-39W 3600-5500lm 3000K-3500K-4000K 3CCT CRI>90 UGR<19 wit Philips SR driver	26-39	3600-5500	138-140
1048994-PH-SR	Paneel Flexcore Easyair Sensor 30x120cm 26-39W 3600-5500lm 3000K-3500K-4000K 3CCT CRI>90 UGR<19 wit Philips SR driver	26-39	3600-5500	138-140
1049007-PH-SR	Paneel Flexcore Easyair Sensor 60x60cm 26-39W 3600-5500lm 3000K-3500K-4000K 3CCT CRI>90 UGR<19 zwart Philips SR driver	26-39	3600-5500	138-140
1049014-PH-SR	Paneel Flexcore Easyair Sensor 30x120cm 26-39W 3600-5500lm 3000K-3500K-4000K 3CCT CRI>90 UGR<19 zwart Philips SR driver	26-39	3600-5500	138-140

-EUR: Eurosoer / -GST3: Compatibel met Wieland® GST18@i3 en Adels / -GST3S: Compatibel met Wieland® GST18@i3 en Adels en splitter+trekontlasting
Initiële prestaties (conform IEC) - Tolerantie +/- 10%

ACCESSOIRES



Opbouwset Wit
60x60:4607764
120x30:4607771



Opbouwset Zwart
60x60:1042794
120x30:1042800



Ophangset
1048352



Veiligheidskabel
4607801



Noodmodule
Kit
1000282



Stekerbare kabels
Eca-Cca-B2ca
en splitters
Op aanvraag

PRODUCTGEGEVENS

Elektrische gegevens	
Ingangsspanning (V)	220-240
Ingangsfrequentie (Hz)	50/60
Arbeidsfactor (λ)	≥0.95
Driver	Externe
	Flikkervrij
	$P_{st}^{LM} : \leq 1 \text{ SVM} : \leq 4$
Dimbaar	Nee / DALI 2 / 1-10V / PushDim
Aansluiting	Max 2x2,5 mm ² wire (Dubbelgeïsoleerd)
	Push-Terminal 2-pole
THD	≤15% (Pragmalux driver)
	≤20% (Philips driver)

Gegevens lichttechniek

Geïntegreerde kleurtemperatuur	3000K / 3500K / 4000K
Kleurweergave-index (CRI)	≥90
Verzadigd rood (R9) (WELL)	58
Aanvankelijke kleurkwaliteit	(0,38, 0,38) SDCM≤3

Toepassingsomstandigheden

Omgevingstemperatuur Tq	25°C
Bereik omgevingstemperatuur	-20 ~ +40°C
Bereik omgevingstemperatuur	-15 ~ +45°C (Universele Driver)

Certificaten & Normen

Driver certificaten	CE / ENEC
Armatuur certificaten	CE
IEC beschermingsklasse	II
IP-classificatie	IP44
IK-classificatie	IK02
Fotobiologisch risico EN62471	RG0
Gloeidraadtest	850°C
IEC 62722-2-1	LM80 (TM21) L90B10 >75000
Levensduur	150,000 (L80B10)
UGR	≤ 19
Lichtbron vervangbaar	Ja
Brandbaarheidsmarkering	Normaal brandbare oppervlakken
Conform EU RoHS-richtlijn	Ja

Kleuren & materialen

Materiaal behuizing	Staal
Optisch-/Lens-/Reflectormateriaal	PMMA
Kleur behuizing	Wit RAL9003
	Zwart RAL9005

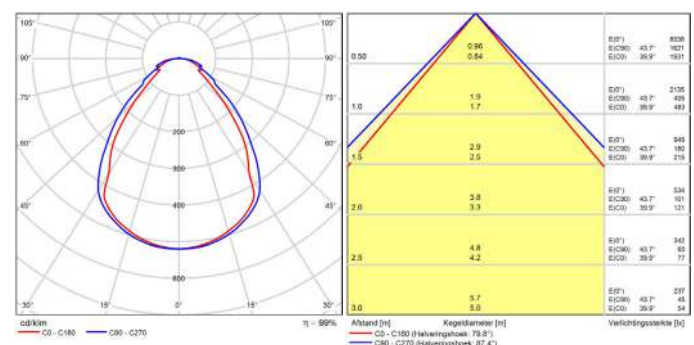
Artikelcode	Omschrijving	Driver failure rate at 5,000h	Inrush current		Max. Drivers op MCB			
			Ipeak (A)	Twidth (µs)	B 10A	B 16A	C 10A	C 16A
1001029	Pragmalux LED Paneel 40W Multi-Watt LED Driver	≤1%	22	250	12	20	21	33
1001043	Pragmalux LED Paneel 40W Universele LED Driver (DALI2, 1-10V, Push-dim)	≤1%	20	<100	20	30	35	55
4396326-800	Philips Driver Xitanium 40W 800mA 44V DS I 230V	≤1%	16.5	150	30	48	48	80
4377974-1000	Philips Xitanium DALI Driver 36W WH 1000mA 54V TD/Is 230V	≤1%	5.5	55	20	32	32	53
4326927-1000	Philips Xitanium SR LED Driver 36W WH 1000mA 54V 230V incl. dc/sensor kabel	≤1%	9	25	20	32	32	53

CIE Flux Codes

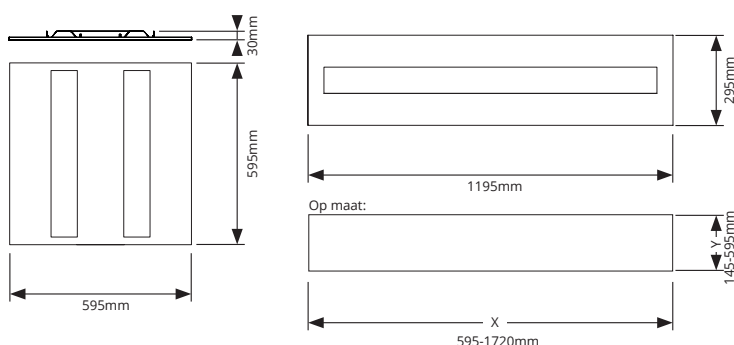
1048949	65 89 97 100 100
1048963	65 89 97 100 100
1048956	65 88 97 100 99
1048970	65 88 97 100 99
1048987	65 89 97 100 100
1049007	65 89 97 100 100
1048994	65 88 97 100 99
1049014	65 88 97 100 99

FOTOMETRISCHE GEGEVENS

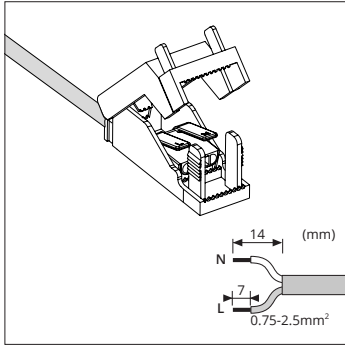
Paneel Flexcore IP44 60x60 26-39W 3600-5500lm 3000-4000K 3CCT



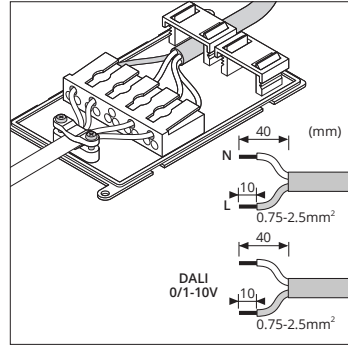
AFMETINGEN



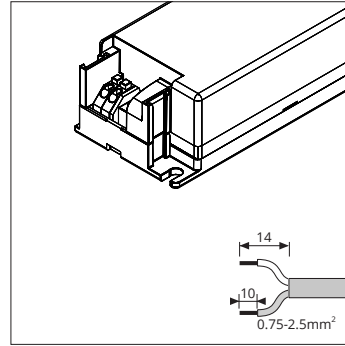
PRODUCTDETAILS



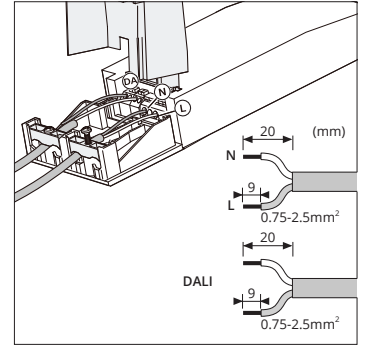
Pragmalux Driver



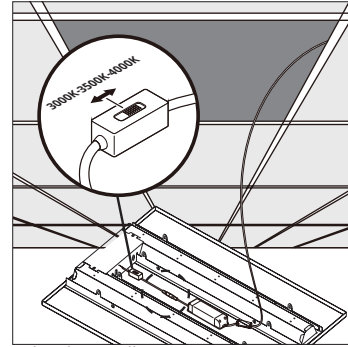
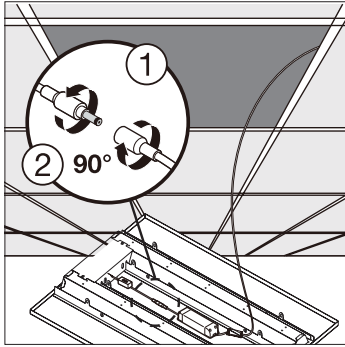
Universele Multi-Watt Driver



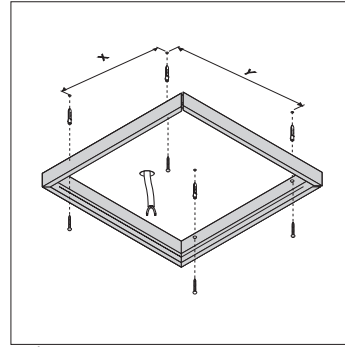
Philips Driver



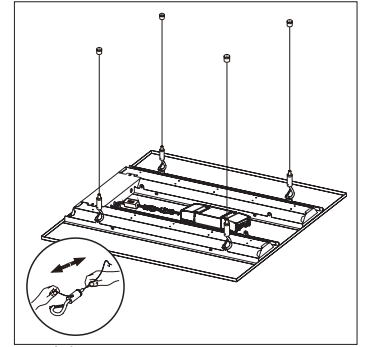
Philips DALI Driver



Fabrieksinstellingen: 4000K



Opbouw 600 X:425mm Y:560mm
Opbouw 1200 X:1025mm Y:260mm



Pendel 100-1500mm

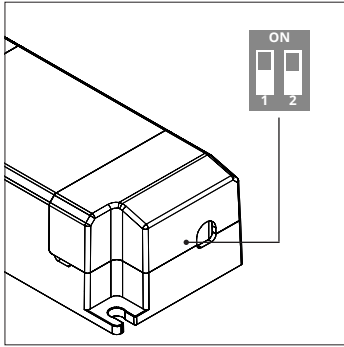
H	X1	Y1	X2	Y2
2.4m	1.9m	2.9m	2.9m	4.3m
3.0m	2.4m	3.6m	3.6m	5.4m

Aanwezigheid- en beweging
• Bewegingsdetectie

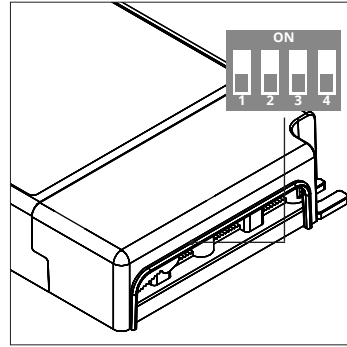
Daglichtafhankelijke regeling
• Bewegings- en daglichtdetectie

Sensor - EasyAir

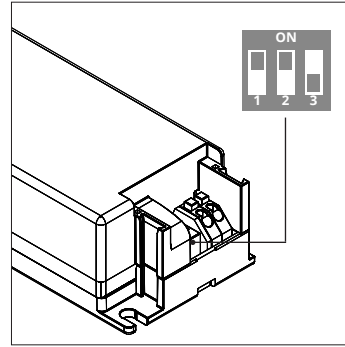
EXTRA INFORMATIE



Standaard Multi-Watt Driver



Universele Multi-Watt Driver



Philips Multi-Watt Driver

Omschrijving	700mA				800mA				900mA				1000mA			
	W	3000K	3500K	4000K	W	3000K	3500K	4000K	W	3000K	3500K	4000K	W	3000K	3500K	4000K
PragmaluxLED Driver 40W Multi-Watt	26	3600	3650	3750	30	4100	4200	4300	34	4600	4700	4850	38	5050	5150	5250

Standaard Multi-Watt Driver Fabrieksinstellingen: 800mA (1:ON 2:OFF) - 4000K

ON		1	2	mA
<input type="checkbox"/>	<input type="checkbox"/>	OFF	OFF	700
<input type="checkbox"/>	<input checked="" type="checkbox"/>	ON	OFF	800
<input checked="" type="checkbox"/>	<input type="checkbox"/>	OFF	ON	900
<input checked="" type="checkbox"/>	<input checked="" type="checkbox"/>	ON	ON	1000

Omschrijving	650mA				750mA				850mA				900mA			
	W	3000K	3500K	4000K	W	3000K	3500K	4000K	W	3000K	3500K	4000K	W	3000K	3500K	4000K
Pragmalux LED Driver 40W Multi-Watt (DALI2, 1-10V, Push-dim)	24	3350	3400	3500	28	3850	3950	4050	32	4350	4450	4550	34	4600	4700	4850

Universele Multi-Watt Driver Fabrieksinstellingen: 850mA (1:ON 2:ON 3:ON 4:OFF) - 4000K

ON		1	2	3	4	mA
<input type="checkbox"/>	<input type="checkbox"/>	ON	ON	OFF	OFF	650
<input type="checkbox"/>	<input type="checkbox"/>	OFF	OFF	OFF	OFF	750
<input checked="" type="checkbox"/>	<input type="checkbox"/>	ON	ON	ON	OFF	850
<input checked="" type="checkbox"/>	<input type="checkbox"/>	OFF	OFF	ON	ON	900

Omschrijving	700mA				750mA				800mA				850mA			
	W	3000K	3500K	4000K	W	3000K	3500K	4000K	W	3000K	3500K	4000K	W	3000K	3500K	4000K
Philips Driver Xitanium 40W 800mA 44V DS I 230	26	3600	3650	3750	28	3850	3950	4050	34	4100	4200	4300	32	4350	4450	4550

900mA				950mA				1000mA				1050mA			
W	3000K	3500K	4000K	W	3000K	3500K	4000K	W	3000K	3500K	4000K	W	3000K	3500K	4000K
34	4600	4700	4850	36	4850	5000	5100	38	5050	5150	5250	39	5250	5400	5500

Standaard Multi-Watt Driver Fabrieksinstellingen: 800mA (1:OFF 2:ON 3:OFF) - 4000K

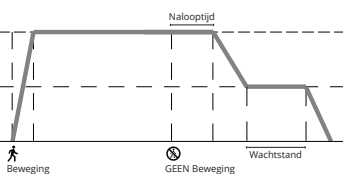
ON		1	2	3	mA
<input type="checkbox"/>	<input type="checkbox"/>	OFF	OFF	OFF	700
<input type="checkbox"/>	<input type="checkbox"/>	OFF	OFF	ON	750
<input type="checkbox"/>	<input checked="" type="checkbox"/>	OFF	ON	OFF	800
<input type="checkbox"/>	<input checked="" type="checkbox"/>	OFF	ON	ON	850
<input checked="" type="checkbox"/>	<input type="checkbox"/>	ON	OFF	OFF	900
<input checked="" type="checkbox"/>	<input type="checkbox"/>	ON	OFF	ON	950
<input checked="" type="checkbox"/>	<input checked="" type="checkbox"/>	ON	ON	OFF	1000
<input checked="" type="checkbox"/>	<input checked="" type="checkbox"/>	ON	ON	ON	1050

EXTRA INFORMATIE

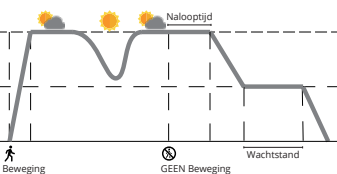
Regeling gebaseerd op bezetting:	Ingeschakeld
Regeling gebaseerd op daglicht:	Ingeschakeld
Bezettingsmodus:	Auto-aan/uit
Delen van bezetting in groepen/zones:	Ingeschakeld
Verlichtingsgedrag in groepen/zones:	Achtergrondniveau
Delen van bezetting in zones	Uitgeschakeld
Afstelling op taaklocatie:	100%
Eco-Aan niveau:	100%
Lichtniveau achtergrond:	20%
Nalooptijd:	10 minuten
Wachtstand:	10 minuten
Geleidelijke overgang:	10 seconden
Overgang naar inschakelen:	1 seconde (vaste waarde)
Overgang naar uitschakelen:	1 seconde (vaste waarde)

Fabrieksinstellingen

Aanwezigheid- en beweging
• Bewegingsdetectie



Daglichtafhankelijke regeling
• Bewegings- en daglichtdetectie



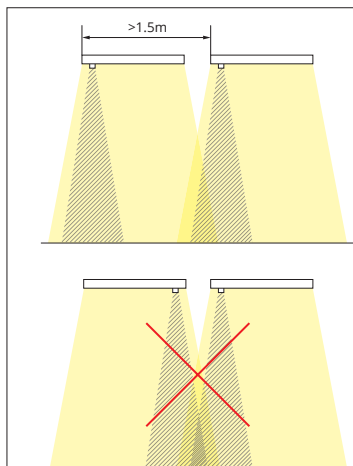
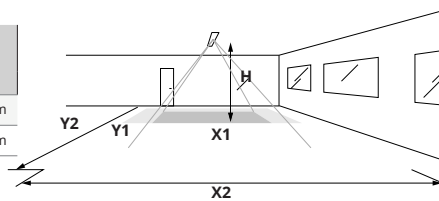
Bewegingsdetector

De bezettingssensor is een PIR (Passive Infrared) sensor die beweging detecteert binnen een X-Y kruisgebied onder een hoek van X = 62° en Y = 84°. Twee soorten bewegingen worden als volgt gedefinieerd:

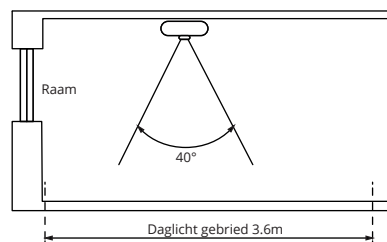
- Grootse bewegingen: bewegingen van een persoon die een gebied betreedt of door een gebied beweegt.
- Minimale bewegingen: bewegingen van een persoon, zittend aan een bureau, die naar een telefoon reikt, de bladzijden van een boek omslaat, een dossier opent, een koffiekopje oppakt, enz.

Wanneer de sensor op een typische kantoorplafondhoogte is geïnstalleerd, zal deze gevoelig zijn voor minimale bewegingen binnen een gebied van X1 bij Y1. De sensor zal reageren op minimale bewegingen tot op enkele centimeters op het taakgebied van een bureau en is gevoelig voor grootse bewegingen binnen een bereik van X2 bij Y2. De richtingen X1 en X2 zijn parallel aan richting X; hetzelfde geldt voor Y1 en Y2 die parallel zijn aan Y. De maximale aanbevolen hoogte voor het plaatsen van de sensor in het plafond is 3 meter om een goede dekking en detectie van bewegingen te garanderen. De PIR-sensor reageert op beweging door middel van een temperatuurverschil, zoals de lichaamstemperatuur van een mens ten opzichte van de omringende temperatuur. Zo kan deze dus mensen detecteren. Mensen die zich achter een transparante barrière of glazen raam bevinden, worden niet gezien door de PIR-sensor van SNS212 MC. Raadpleeg de onderstaande tabel voor details van het dekkingsgebied.

H	X1	Y1	X2	Y2
2.4m	1.9m	2.9m	2.9m	4.3m
3.0m	2.4m	3.6m	3.6m	5.4m



Als meerdere armaturen met EasyAir SNS212 MC in hetzelfde gebied worden gebruikt, moet de afstand tussen de verschillende sensoren minimaal 1,5 m zijn. Deze afstand minimaliseert het risico dat een sensor de lichtvariatie van naburige armaturen "ziet" en hierop reageert.



De lichtsensor meet de totale hoeveelheid licht in een cirkelvormig veld van ≈ 80% van het PIR-detectiegebied. Bij de installatie moeten de volgende aspecten in acht worden genomen:

- Minimale afstand vanaf het raam ≥ 0,6 m.
- Voorkom dat lichtreflecties van buiten in de sensor terechtkomen (bijvoorbeeld zonlichtreflectie op de motorkap van een auto), omdat dit kan leiden tot onjuiste lichtregeling.

Als richtlijn kan de formule $0,72 \times h$ worden gebruikt om de minimale horizontale afstand tussen het raam en de sensor te berekenen, waarbij h de verticale hoogte van de sensor is, gemeten vanaf de onderkant van het raam.

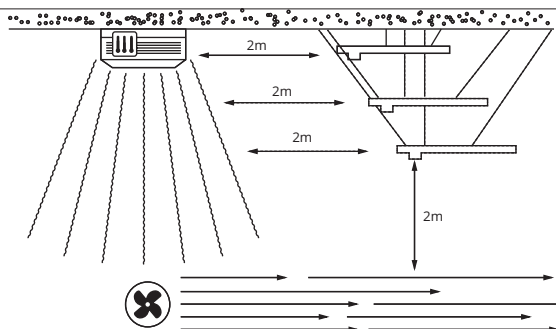
EasyAir SNS212 MC-parameters

De parameters van de EasyAir SNS212 MC kunnen worden geconfigureerd via de Philips MasterConnect-app.

Deze app maakt het mogelijk om armaturen te groeperen, schakelaars toe te voegen en de parameters van de EasyAir SNS212 MC eenvoudig in te stellen. Download de Philips MasterConnect-app vanuit de App Store of Play Store.



Scan de QR-code en volg de instructies voor het inbedrijfstellen van het Philips MasterConnect systeem.



Om valse detectie te voorkomen, moet de EasyAir SNS212 MC op meer dan 2 meter afstand in alle richtingen van luchtventilatieopeningen worden gemonteerd. Zie de onderstaande afbeeldingen:

Sensorzichtkap

De sensor wordt geleverd met een bezettingszichtkap die kan worden gebruikt om de bewegingsdetectie door de sensor in een bepaald gebied te blokkeren. De kap wordt geleverd in omgekeerde positie. Deze beschermkap kan eruit worden getrokken, omgedraaid worden en weer in de sensor geplaatst worden, waarna deze kan worden gedraaid zodat het juiste gebied wordt afgeschermd van het detectiegebied. Als een dergelijke bescherming niet nodig is voor de toepassing, kan deze eenvoudig uit de sensor worden getrokken of in de oorspronkelijke positie blijven zitten. De beschermkap is niet geschikt om te beschermen tegen luchtstromen.