

TECHNISCHE OMSCHRIJVING

Rechthoek opbouwarmatuur met opalen prisma diffuser uit UV-gestabiliseerd polycarbonaat. Beschikbaar in 3 kleuren wit (RAL9003), zwart (RAL9004) en antraciet* (RAL7016). Armatuurbehuizing uit UV-gestabiliseerd polycarbonaat vlamdovend. Armatuurlichtstroom via interne schuifschakelaar in te stellen tussen 275 en 570lm, aansluitvermogen 2,75W tot 5,00W multilumen (4-in-1), met lichtrendement tot 120 lm/W. Lichtkleur 3-in-1 (3-CCT) 2700K (extra warmwit), 3000K (warmwit) en 4000K (neutraal wit) instelbaar via schuifschakelaar. Versies met dimbare sensor (step-dim), beweging prioriteit, schemer- daglichtprioriteit en/of geïntegreerde noodvoorziening conform EN-1838, DALI2 en 24-42V. Modulair uit te breiden met master-slave. Algemene kleurweergave-index (CRI) Ra >80. Zeer stabiele binning MacAdam Ellipse ≤3 (SDCM). Gemiddelde levensduur L90(tq 25°C) = 50.000 uur volgens TM-21 extrapolatie, In-SITU temperatuurtest (ISTMT). Toelaatbare omgevingstemperatuur (ta): -20°C ~ + 50°C / -10°C ~ + 40°C (versies met Nood). Beschermklasse (EN 61140): II. Beschermklasse Ingress Protection (EN 60529): IP66, slagvastheid IEC 62262: IK10. Gloeidraadtest conform IEC 60695-2-11: 850°C. Met elektronische transformator. Met 3-aderige aansluitklem voor bedrading tot 2,5mm² voor aansluiting en doorlussen (loop-in-loop-out) van voeding. Geoptimaliseerd voor centraaldozen, hollewanddozen en bestaande montagegaten. Met zijdoorvoer. Armaturen voldoen aan de fundamentele eisen van de van toepassing zijnde EU-richtlijnen en productveiligheidswet, zoals EMC, LvD en RoHS. Armaturen zijn voorzien van een CE-markering en zijn geregistreerd door SKG en opgenomen in het Politiekeurmerk Veilig Wonen register.



BESTELGEGEVENS

Artikelcode	Omschrijving	W	W _R	lm	lm/W	CRI	Input Current	Lifetime L80B10
1043999	LED Portiek Port-S PKWV IP66 IK10 2,75-5W 275-600lm 2700K-4000K 3-CCT	2.75-5	2.75-5	275-600	107-114	≥80	0.12	100000
1043999-S	LED Portiek Port-S PKWV IP66 IK10 2,75-5W 275-600lm 2700K-4000K 3-CCT + bewegingssensor	2.75-5	3.15-5.4	275-600	107-114	≥80	0.12	100000
1043999-SN	LED Portiek Port-S PKWV IP66 IK10 2,75-5W 275-600lm 2700K-4000K 3-CCT + bewegingssensor & noodmodule 1H autotest	2.75-5	3.15-5.4	275-600	107-114	≥80	0.12	100000
1043999-DS	LED Portiek Port-S PKWV IP66 IK10 2,75-5W 275-600lm 2700K-4000K 3-CCT + daglichtsensor	2.75-5	5.25-7.5	275-600	107-114	≥80	0.12	100000
1043999-DSN	LED Portiek Port-S PKWV IP66 IK10 2,75-5W 275-600lm 2700K-4000K 3-CCT + daglichtsensor & noodmodule 1H autotest	2.75-5	5.65-7.9	275-600	107-114	≥80	0.12	100000
1043999-N	LED Portiek Port-S PKWV IP66 IK10 2,75-5W 275-600lm 2700K-4000K 3-CCT + noodmodule 1H autotest	2.75-5	5.65-7.9	275-600	107-114	≥80	0.12	100000
1043999-DA	LED Portiek Port-S DALI2 PKWV IP66 IK10 2,75-5W 275-600lm 2700K-4000K 3-CCT	2.75-5	2.75-5	275-600	107-114	≥80	0.12	100000
1043999-DA-N	LED Portiek Port-S DALI2 PKWV IP66 IK10 2,75-5W 275-600lm 2700K-4000K 3-CCT + noodmodule 1H autotest	2.75-5	3.15-5.4	275-600	107-114	≥80	0.12	100000
1044002	LED Portiek Port-S PKWV IP66 IK10 24-42V AC/DC 2,75-5W 275-600lm 2700K-4000K 3-CCT	2.75-5	3.15-5.4	275-600	107-114	≥80	0.12	100000
1044002-S	LED Portiek Port-S PKWV IP66 IK10 24-42V AC/DC 2,75-5W 275-600lm 2700K-4000K 3-CCT + bewegingssensor	2.75-5	5.25-7.5	275-600	107-114	≥80	0.12	100000
1044002-DS	LED Portiek Port-S PKWV IP66 IK10 24-42V AC/DC 2,75-5W 275-600lm 2700K-4000K 3-CCT + daglichtsensor	2.75-5	5.65-7.9	275-600	107-114	≥80	0.12	100000

Initiële prestaties (conform IEC) - Tolerantie +/- 10%

*Productieartikel met MOQ

ACCESSOIRES



Master-Slave
Kabel
1000213



Frame
Wit RAL9003
1044019



Frame
Zwart RAL9004
1044026



Frame Halve
Wit RAL9003
1044040



Frame Halve
Zwart RAL9004
1044057

PRODUCTGEGEVENS

Elektrische gegevens	
Ingangsspanning (V)	220-240
	24-42V AC/DC
Ingangsfrequentie (Hz)	50/60
Arbeidsfactor (λ)	≥0.90 (220-240)
	≥0.50 (24-42)
Driver	Interne
	Flikkervrij
	$P_{st}^{LM} \leq 1$ SVM: ≤ 4
Dimbaar	Nee - Ja (Step-Dim PWM) - Ja (DALI)
Aansluiting	Max 3x2,5 mm ² wire
	Push-Terminal 3-pole
THD	≤ 25 %

Toepassingsomstandigheden

Omgevingstemperatuur Tq	25°C
Bereik omgevingstemperatuur	-20 ~ +50°C
	-10 ~ +40°C (versies met Nood)

Certificaten & Normen

Driver certificaten	CE
Armatuur certificaten	CE - SKG - PKVW
IEC beschermingsklasse	II
IP-classificatie	IP66
IK-classificatie	IK10
Fotobiologisch risico EN62471	RG1
Gloeidraadtest	850°C
UGR	≤ 22
Lichtbron vervangbaar	Ja
IEC	EN IEC 62722-2-1
LM80 (TM21) L90B50 / L80B10	>50,000 / 100,000 uur
Driver levensduur	100,000 uur

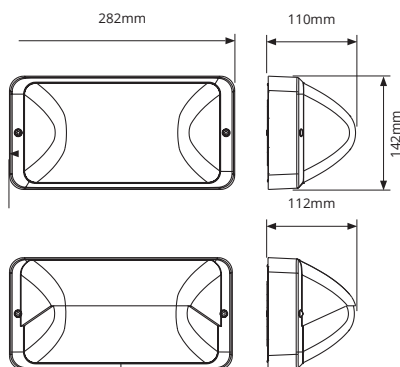
Kleuren & materialen

Materiaal behuizing	PC (UV-gestabiliseerd)
Optisch-/Lens-/Reflectormateriaal	PC (UV-gestabiliseerd)
Kleur behuizing	Wit RAL9016
	Zwart RAL9004
	Antraciet RAL7016 (Projectbasis artikel)

Artikelcode	Omschrijving	Driver failure rate at 5,000h	Inrush current		Max. Drivers op MCB			
			Ipeak (A)	Twidth (µs)	B 10A	B 16A	C 10A	C 16A
1043999	LED Portiek Port-S PKVW IP66 IK10 2,75-5W 275-600lm 2700K-4000K 3-CCT	≤1%	3	95	90	140	90	140
1044002	LED Portiek Port-S PKVW IP66 IK10 24-42V AC/DC 2,75-5W 275-600lm 2700K-4000K 3-CCT	≤1%	9	3.5	16	26	16	26
1043999-DA	LED Portiek Port-S PKVW IP66 IK10 2,75-5W 275-600lm 2700K-4000K 3-CCT DALI	≤1%	5	50	31	50	52	85

(-S/-DS/-N/-SN/-DSN versies)

AFMETINGEN

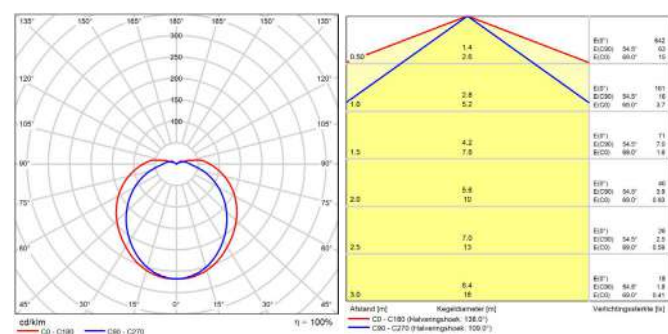


CIE Flux Codes

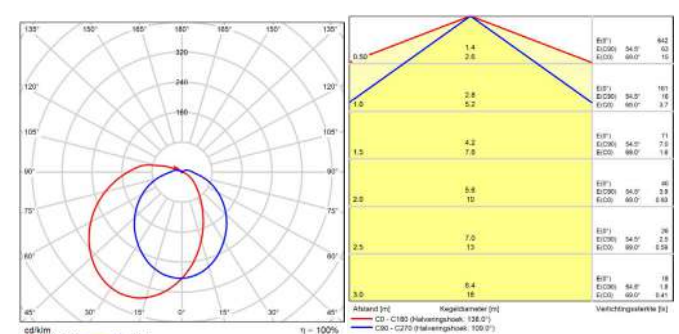
1043999	39 68 88 90 100
1044002	39 68 88 90 100

FOTOMETRISCHE GEGEVENS

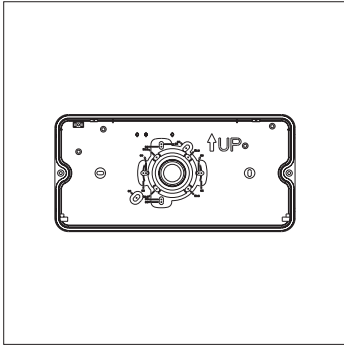
LED Portiek Port-S PKVW IP66 IK10 2,75-5W 275-600lm



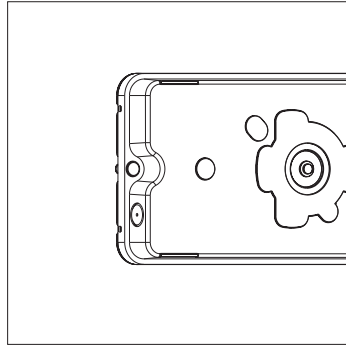
LED Portiek Port-S PKVW IP66 IK10 2,75-5W 275-600lm Halve frame



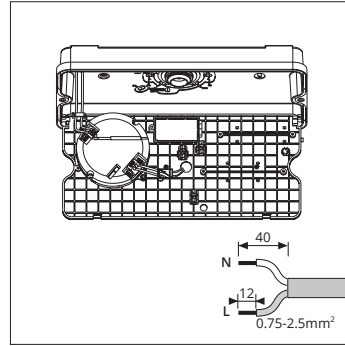
EXTRA INFORMATIE



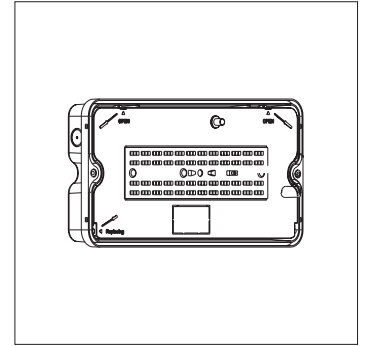
Geoptimaliseerd voor centraaldozen en holle wanddozen 50.8 / 60 / 66 / 80 van Attema en ABB. Universeel passend op bestaande installatiegaten van meest voorkomende merken.



2x zijinvoer + Ø16mm PVC Buis



2x zijinvoer + Ø16mm PVC Buis



3 CCT in 1 (2700K - 3000K - 4000K)

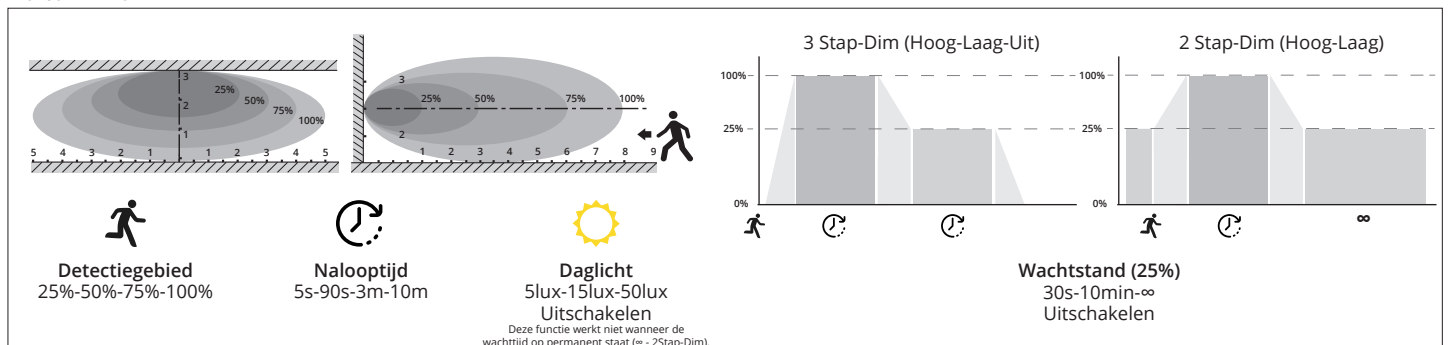
	60mA				80mA				100mA				120mA			
	W	2700K	3000K	4000K	W	2700K	3000K	4000K	W	2700K	3000K	4000K	W	2700K	3000K	4000K
Port-S PKVW IP66 IK10 2,75-5W 275-600lm 3-CCT + Frame	2.75	275	295	310	3.5	350	375	395	4.3	430	460	480	5	550	570	600
Port-S PKVW IP66 IK10 2,75-5W 275-600lm 3-CCT + Halve Frame	2.75	150	170	175	3.5	190	215	225	4.3	240	270	280	5	280	315	325

ON	1	2	mA	Standaard Driver	Fabrieksinstellingen: 120mA (1:ON 2:ON)
OFF	OFF	60			
ON	OFF	80			
OFF	ON	100			
ON	ON	120			

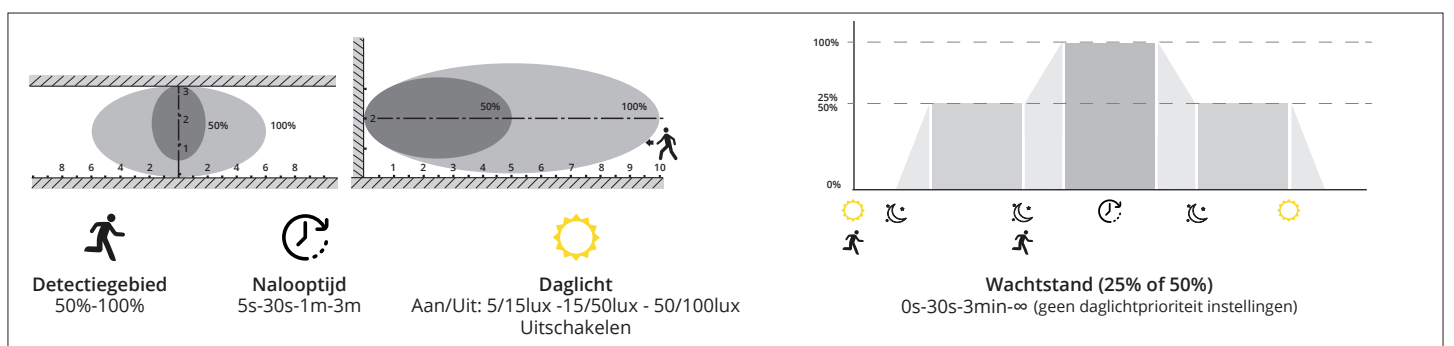
	120mA				160mA				200mA				240mA			
	W	2700K	3000K	4000K	W	2700K	3000K	4000K	W	2700K	3000K	4000K	W	2700K	3000K	4000K
Port-S PKVW IP66 IK10 2,75-5W 275-600lm 3-CCT + Frame	2.75	275	295	310	3.5	350	375	395	4.3	430	460	480	5	550	570	600
Port-S PKVW IP66 IK10 2,75-5W 275-600lm 3-CCT + Halve Frame	2.75	150	170	175	3.5	190	215	225	4.3	240	270	280	5	280	315	325

ON	1	2	mA	24-42V AC/DC Driver	Fabrieksinstellingen: 240mA (1:ON 2:ON)
OFF	OFF	120			
ON	OFF	160			
OFF	ON	200			
ON	ON	240			

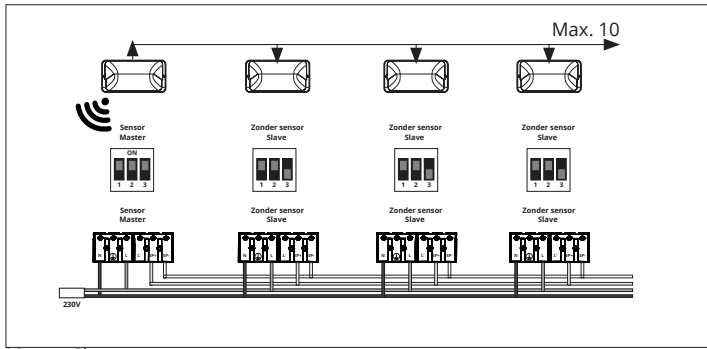
PRODUCTDETAILS



Bewegingssensor




Bewegingssensor (Daglichtprioriteit)



Master-Slave





LED indicator	
●	Alles in orde
● (with pulse)	Functietest
● (with long pulse)	Duurtest
●	Lamp defect
● (with pulse)	Batterij capaciteitsfout
● (with long pulse)	Batterijfout
○	Nood

Permanent geschakeld			Permanent niet geschakeld			Niet permanent (alleen nood)		
Nul		N	Nul		N	Nul		N
Aarde		⊕	Aarde		⊕	Aarde		⊕
Fase		L	Fase		L	Fase		L
Geschakelde fase		L'	Brug tussen L en L'		L'			L'

Noodverlichting (2W / 200-220lm) - 3 jaar garantie

AUTO-TEST

Wekelijkse functietest:

De 5 seconden durende, wekelijkse (elke 7 dagen) functietest dient om de functionaliteit van de noodunit, de batterijen en de LED-module te controleren.

Aandachtspunten:

- Als de stroomtoevoer wordt onderbroken tijdens een functietest, wordt de test uitgesteld en gaat het armatuur in noodtoestand. Nadat de netvoeding weer wordt aangesloten wordt een uitgestelde functionele test automatisch hervat zodra de omstandigheden dit toelaten.

Autonomietest:

- Initiële duurttest: De test wordt 16 / 24 uur na de eerste installatie uitgevoerd.

- Half jaarlijkse autonomietest: de test wordt elke 180-182 dagen uitgevoerd.

Aandachtspunten:

- Een autonomietest mag alleen worden gestart als de batterijen volledig zijn opgeladen. Als er een stroomstoring optreedt terwijl een autonomietest bezig is, wordt de test uitgesteld en gaat het armatuur in noodbedrijf. Nadat de stroom weer is aangesloten en de batterij volledig is opgeladen wordt de autonomietest automatisch opnieuw uitgevoerd.

- De indicator zal binnen 5 dagen langzaam groen knipperen als de autonomietest met succes is uitgevoerd.